

Załącznik nr 3A

21 .10 2004 Kraków

PROJEKT TABLICY OGŁOSZENIOWEJ
DLA RAD DZIELNIC MIASTA KRAKOWA

Opracował : mgr inż. Zdzisław Janiozek

'RYMA-MED.' 32-700 Bochnia ul Kolejowa 2/9

Projekt graficzny liternictwa nagłówka tablicy ogłoszeniowej

1. Tło napisu białe lub szare o wymiarach 250x1200 (mm)
2. Herb – kolorowy umieszczony po lewej strony wysokość około 150 mm
3. Litery niebieskie lub czarne o wysokości 40 mm

Przedsiębiorstwo Usługowo-Produkcyjne Handlowo
„KWIATA - DRENO”
Opole Srebrny
32-700 DOCHWAŁA ul. Kolejowa 2/9
tel/fax 0-14/ 611-27-57 tel 611-82-04
Regon 839104569 NIP 858-100-80-00

Opis techniczny tablicy ogłoszeniowej

Lokalizacja tablic przewidziana na terenie Dzielnic II – XVIII

Przy projektowaniu tablicy kierowano się następującymi kryteriami:

- sztywność,
- szczelność,
- trwałość materiałów,
- koszty.

Tablice wykonywane będą jako otwarte i zamknięte.

Różnica polega na tym, że tablica zamknięta będzie posiadać przeszklone skrzydła zamykane na zamek.

Konstrukcja nośna.

Konstrukcja nośna tablicy stanowi zamkniętą ramę z profili gorącowalcowanych prostokątnych, o wymiarze 80x 40x 3 [mm]. Od góry przynitowany jest daszek z blachy stalowej ocynkowanej $g = 2$ [mm]. Całość pomalowana jest farbą miniową jako zabezpieczenie antykorozyjne. Powłoka zewnętrzna to emalia alkilowa ogólnego stosowania, nowe tablice malowane proszkowo, kolor nr RAL 5017.

Nogi konstrukcji osadzone są w stopach betonowych.

Gablota

Gablota zbudowana jest z tylnej ściany składającej się z trzech warstw

- blacha stalowa $g = 2,0$ [mm]
- płyta OSB $g = 10$ [mm]
- płyta ze sztucznego PCV lekko spienionego $g \text{ min} = 6$ [mm], - koloru niebieskiego.

Wszystkie płyty klejone są butaprenem i dodatkowo skręcane wkrętami gwintowanymi M5.

Płyta wewnętrzna podzielona jest na dwie części :

- górna część – (o wym. 12000x 2500 na białym tle wykonano niebieski napis :np.

„**RADA I ZARZĄD DZIELNICY II
GRZEGÓRZKI**”

Po lewej stronie w nagłówku kolorowy herb Krakowa ,

dolna część ogłoszeniowa pomalowana na niebiesko. (lub kolor spienionego PCV- niebieski)

Drzwiczki.

Gablota zamykana jest dwoma symetrycznymi drzwiczkami.

Ramkę drzwiczek wykonano z profilu aluminiowego kwadratowego z obrzeżem 25x25 [mm]

W ramkę wprowadzono szybę $g = 3$ [mm] na silikonie szklarski, którą dociśnięto

kątownikiem aluminiowym 10x10 [mm]. Kątownik przykręcono wkrętami w celu łatwej

wymiany szyby. Drzwi zamykane są walcowy zamkiem $L = 45$ [mm] dostępnym w handlu.

Drzwi uszczelniono gumowa uszczelką. Elementy aluminiowe malowane proszkowo.

Projekt graficzny liternictwa nagłówka tablicy ogłoszeniowej

1. Tło napisu białe o wymiarach 250x1200 (mm)
2. Herb - kolorowy umieszczony po lewej stronie, wysokość około 150 mm
3. Litery niebieskie o wysokości 40 mm
4. Prawidłowe nazewnictwo poszczególnych dzielnic jak poniżej:
 - RADA I ZARZĄD DZIELNICY I
STARE MIASTO
 - RADA I ZARZĄD DZIELNICY II
GRZEGÓRZKI
 - RADA I ZARZĄD DZIELNICY III
PRĄDNIK CZERWONY
 - RADA I ZARZĄD DZIELNICY IV
PRĄDNIK CZERWONY
 - RADA I ZARZĄD DZIELNICY V
KROWODRZA
 - RADA I ZARZĄD DZIELNICY VI
BRONOWICE
 - RADA I ZARZĄD DZIELNICY VII
ZWIERZYNIEC
 - RADA I ZARZĄD DZIELNICY VIII
DĘBNIKI
 - RADA I ZARZĄD DZIELNICY IX
ŁAGIEWNIKI- BOREK FAŁĘCKI
 - RADA I ZARZĄD DZIELNICY X
SWOSZOWICE
 - RADA I ZARZĄD DZIELNICY XI
PODGÓRZE DUCHACKIE
 - RADA I ZARZĄD DZIELNICY XII
BIEŻANÓW – PROKOCIM
 - RADA I ZARZĄD DZIELNICY XIII
PODGÓRZE
 - RADA I ZARZĄD DZIELNICY XIV
CZYŻYNY
 - RADA I ZARZĄD DZIELNICY XV
MISTRZEJOWICE
 - RADA I ZARZĄD DZIELNICY XVI
BIĘCZYCE
 - RADA I ZARZĄD DZIELNICY XVII
WZGÓRZA KRZESŁAWICKIE
 - RADA I ZARZĄD DZIELNICY XVIII
NOWA HUTA

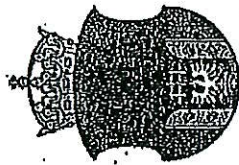
Przedsiębiorstwo Usługowo-Produkcyjne "Mistrz"
ul. Władysława Łokietka 1
01-650 Warszawa

Spółka z o.o.

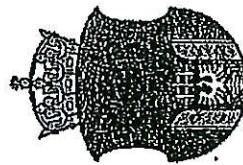
32-700 BOCHEŃSKA ul. Kaszubska 2/19

tel/fax 8-16 / 511-27-57 tel 511-52-94

Regon 140444669 NIP 525-150-80-06



RADA I ZARZĄD DZIELNICY XV MISTRZEJOWICE

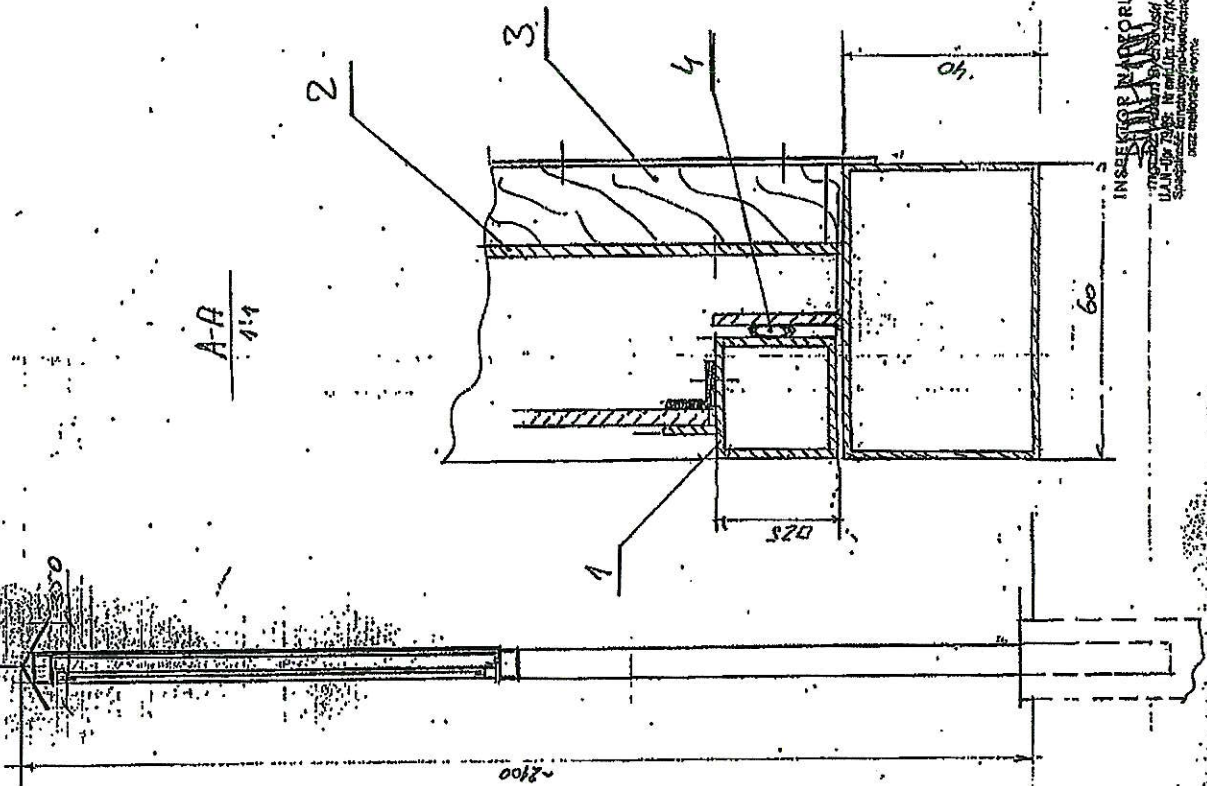
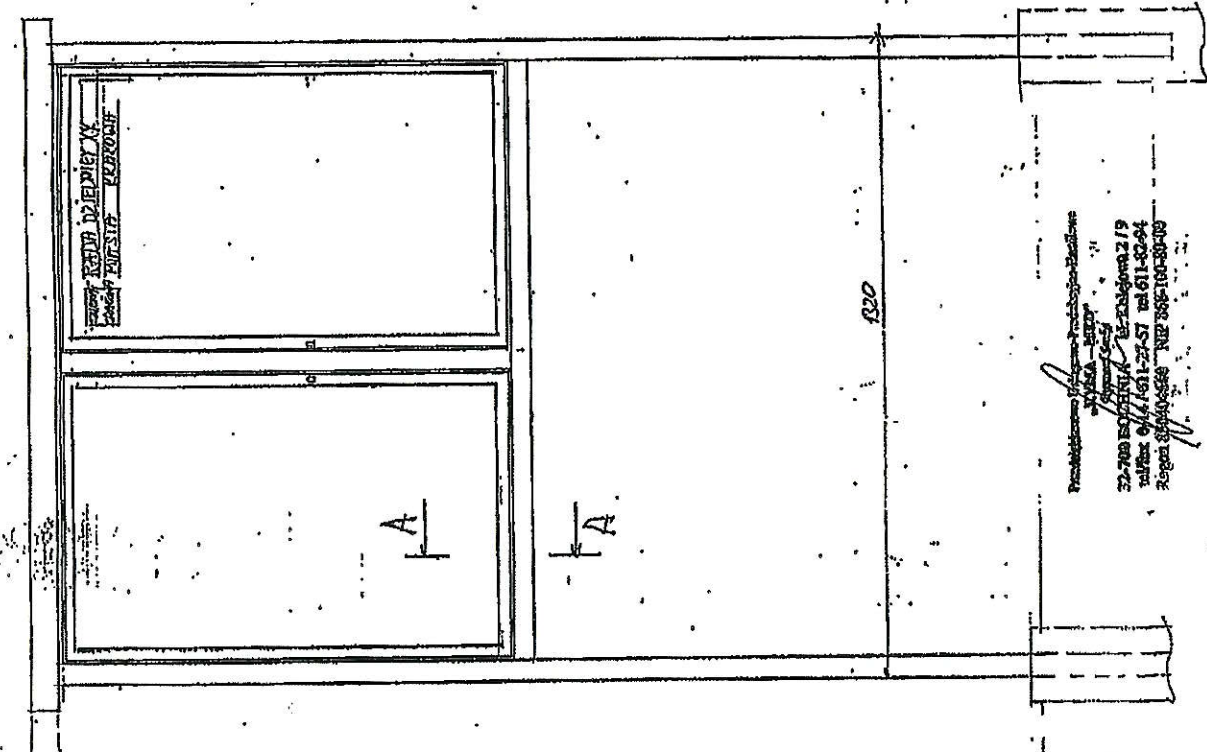


RADA I ZARZĄD DZIELNICY XV MISTRZEJOWICE

250

1200

TABLICA ZAMKNIETA



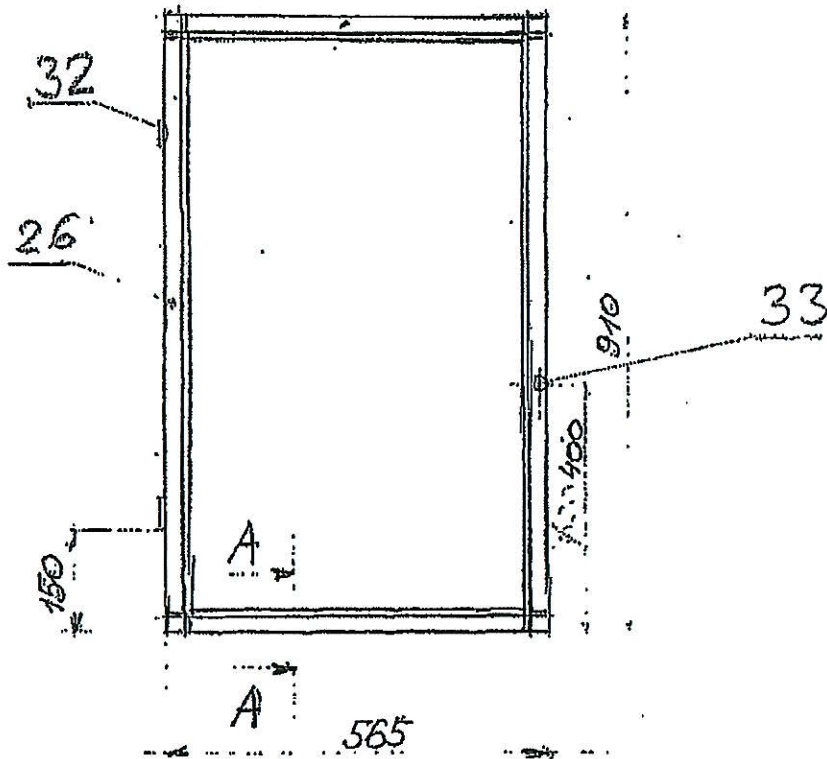
INSPEKTOR MASTORU
 U.A.N. 011-27-57 ul. 611-30-04
 Spółdzielca Techniczny-Instalacyjny
 ul. Przemysłowa 10/11c

Przebieganie
 ul. Przemysłowa 10/11c
 22-700 Białystok
 ul. Przemysłowa 2/19
 ul. 611-30-04
 ul. 611-27-57 ul. 611-30-04
 ul. Przemysłowa 10/11c ul. 611-30-04

DRZWI

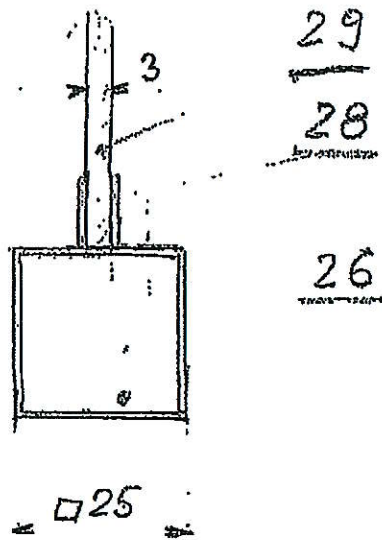
27

U₁



U₂

A-A
1:1



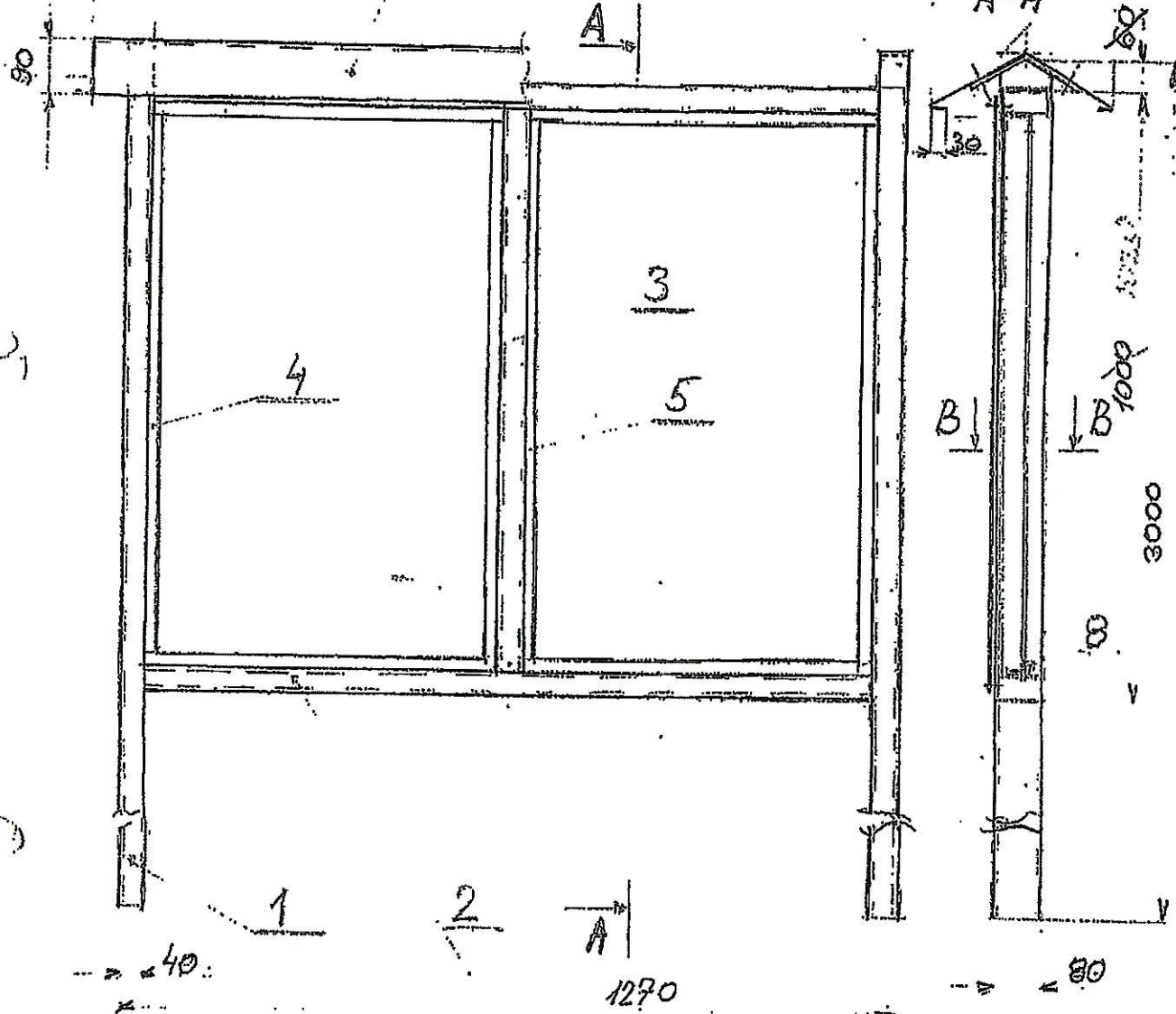
Konstrukcja nośna z gablota

6

7

300
A-A

85



0,

0

1

2

3

5

40

1270

80

B-B
1:1

15

13

14



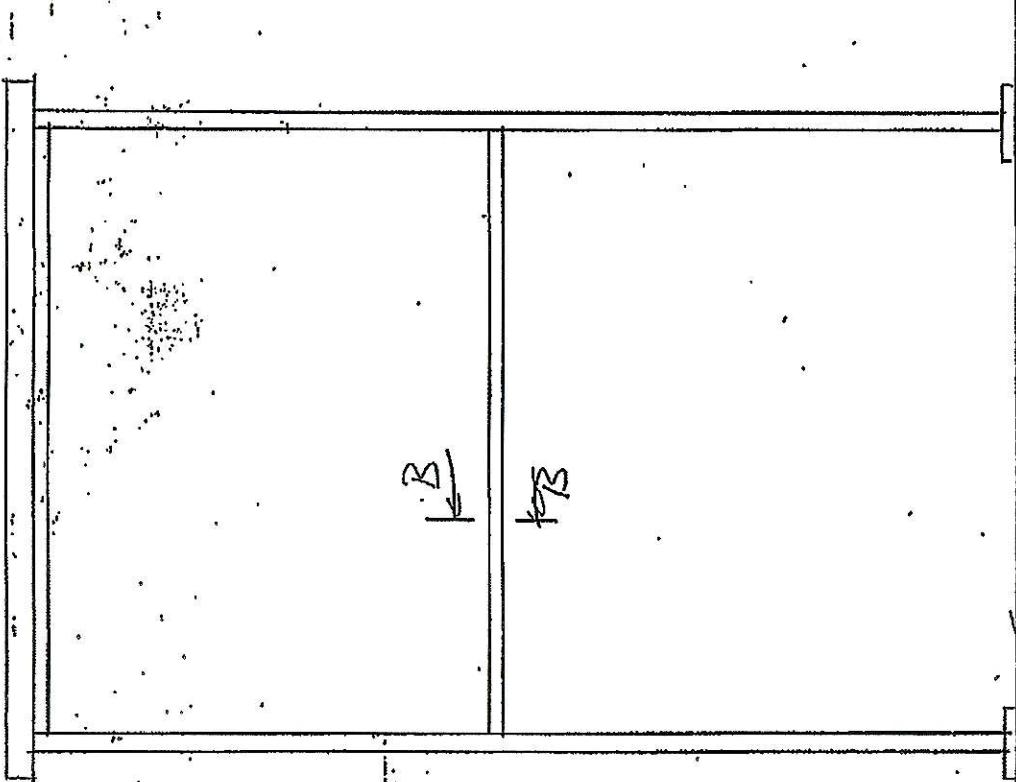
TABLICA ZAMKNIETA JEDNOSKRZYDŁOWA



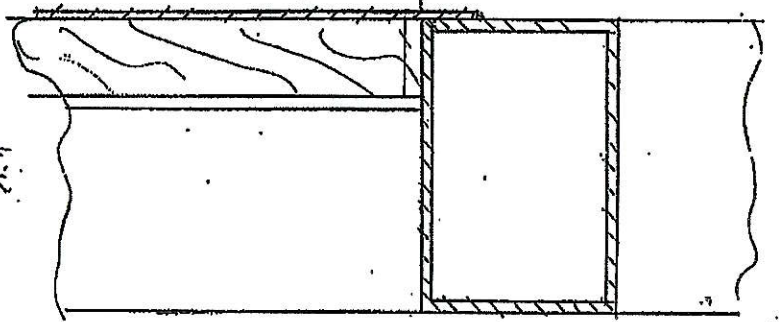
Pracownia Usługowo-Produkcyjno-Handlowa
BYMA - BEO
32-700 BOCHNIA ul. Kolejowa 2/9
tel/fax 6-14/611-27-57 tel 611-82-04
Regon 85040466 NIP 868-100-80-00

KONTROLA I NADZORU
Boczek Adam Szychowski
U.A.N. - Upr. 49/89 - Nr amio. 00. 71571/Kr
Specjalność: konstrukcyjno-budowlana
oraz melioracje wodne

TABLICA DINARJA



B-B
1:1



IRŠNITELI DR. VAJDEČNIK
MILICA VAJDEČNIK
Ljubljana, 1000, ul. Priljubljenih 15/101A
Slovenija, 1000 Ljubljana, ul. Priljubljenih 15/101A
070 41 11 11 11
070 41 11 11 11

Projektirala: Uradna arhitekturna služba
MVA - 1000
Ljubljana
22.789 BUCHALA ul. Kolesarova 2/5
tel/fax 8-44/611-22-51 tel/fax 8-44/611-22-52
Projektna št. 859-90/568 NEP 888-13-34-05

WYKAZ MATERIAŁÓW

Pozycja	Nazwa	Ilość [szt.]	Materiał	Ciężar [kg]	Uwagi
	Konstrukcja nośna -1szt				
1	Kształtownik prostokątny 80x40x3 L=3000	2	St3SX	15,15	
2	Kształtownik prostokątny 80x40x3 L=1190	2	St3SX	6,0	
3	Kształtownik kwadratowy 40x40x3 L=920	1	St3SX	1,45	
4	Kątownik równoramienny 25x25x3 L=4,5 m	1	St3SX	4,5	
5	Blacha g=3[mm] 790x75	1	St3SX	1,4	
6	Blacha ocynkowana g=1,5[mm] 410x1350	1	-	6,48	
7	Płaskownik -- 40x6 L=180	2			
8	Uszczelka gumowa $\Phi=7\text{mm}$ L=6m	1	guma	0,2	
10					
11					
12					
	Tył tablicy-1szt.				
13	Blacha g=2[mm] 1250x980	1	St3SX	19,6	
14	Płyta OSB g=10[mm] 1180x915	1	-	8,0	
15	PCV splecione g=6[mm] 1180x915	1	-	2,2	
16					
17	Wkręt M5 x16	30			
18	Nakrętka M5	30			
19	Podkładka okrągła 5,1	30			
20	Nity rurkowe $\Phi=5\text{x}15$ [mm]	25			
22					
23					
24					
25					
	Drzwi-2 szt.				
26	Kształtownik kwadratowy Wyk. z obrzeżem 25x25 L=505				W tabelce podano materiały do wykonania 1 szt. drzwi wykonanie na zamówienie

27	Kształtownik kwadratowy Wyk. z obrzeżem 25x25 L=860	2	aluminium	0,3	Wykonanie na zamówienie
28	Kątownik 12x12x2 L=2,8m	1	aluminium	0,5	
29	Szyba g=3[mm] 500x850	1	szkło	1,3	
30	Silikon szklarski	1 tubka			Do uszczelnienia szyby
31	Błachowkręt $\Phi=3$ [mm]	16			Do mocowania kątownika Poz.28 z poz.27,26.
32	Zawias 25x30	2			
33	Zamek wałkowy L=45 do gablot	1			
34					
35					

Uwaga:

W przypadku wykonywania tablicy ogłoszeniowej otwartej należy nie ujmować w zestawienie materiału poz26-33./drzwi/

