

(Załącznik nr 1A)

21 .10 2004 Kraków

**PROJEKT TABLICY OGŁOSZENIOWEJ**  
**DLA RAD DZIELNIC MIASTA KRAKOWA**

Opracował : mgr inż. Zdzisław Janiczek

"RYMA-MED." 32-700 Bochnia ul Kolejowa 2/9

URZĄD MIASTA KRAKOWA  
WYDZIAŁ KULTURY  
I DZIEDZICTWA NARODOWEGO  
Główny Plastyk Miasta  
31-072 Kraków, ul. Wisłopolę 17a

## GŁÓWNY PLASTYK MIASTA

Kraków, dn. 17.09.2004r.

KD.07.4080-047/04

Zarząd Gospodarki  
Komunalnej  
ul. Centralna 53  
31-586 Kraków

Dotyczy formy tablic informacyjnych dla Dzielnice  
Pismo ZGK/7962/TD/2626/2004, wpłynęło do biura Głównego Plastyka Miasta 17.09.04r.

Pozytywnie opiniuje się przedstawione we wniosku projekty tablic informacyjnych  
dla Dzielnice w wersjach:

Tablica oszklona dzielona

Tablica oszklona jednoczęściowa

Tablica nieoszklona

Całość konstrukcji w kolorze Ral 5017

Pozytywnie opiniuje się układ graficzny liternictwa tytułowego tablic.

Niniejsza opinia nie zwalnia od obowiązku dokonania odrębnych uzgodnień wynikających  
z innych przepisów szczegółowych.

GŁÓWNY PLASTYK MIASTA

Jacek Marcin Skołosz

Otrzymują:

I x adresat

I x a/a

## Projekt graficzny liternictwa nagłówka tablicy ogłoszeniowej

1. Tło napisu białe lub szare o wymiarach 250x1200 (mm)
2. Herb – kolorowy umieszczony po lewej strony wysokość około 150 mm
3. Litery niebieskie lub czarne o wysokości 40 mm

Przedsiębiorstwo Usługowo-Produkcyjno-Handlowe  
**RYBKA - MED**  
Sp. z o.o.  
32-709 BOCHNIA ul. Kolejowa 3/9  
tel/fax 0-14/611-27-37 tel 611-82-04  
Regon 830404502 NIP 858-100-80-00

## Opis techniczny tablicy ogłoszeniowej

Lokalizacja tablic przewidziana na terenie Dzielnic II – XVIII

Przy projektowaniu tablicy kierowano się następującymi kryteriami:

- sztywność,
- szczelność,
- trwałość materiałów,
- koszty.

Tablice wykonywane będą jako otwarte i zamknięte.

Różnica polega na tym, że tablica zamknięta będzie posiadać przeszklone skrzydła zamykane na zamek.

### Konstrukcja nośna.

Konstrukcja nośna tablicy stanowi zamkniętą ramę z profili gorącowalcowanych prostokątnych, o wymiarze 80x 40x 3 [mm]. Od góry przynitowany jest daszek z blachy stalowej ocynkowanej  $g = 2$  [mm]. Całość pomalowana jest farbą miniową jako zabezpieczenie antykorozyjne. Powłoka zewnętrzna to emalia alkilowa ogólnego stosowania, nowe tablice malowane proszkowo, kolor nr RAL 5017.

Nogi konstrukcji osadzone są w stopach betonowych.

### Gablota

Gablota zbudowana jest z tylnej ściany składającej się z trzech warstw

- blacha stalowa  $g = 2,0$  [mm]
- płyta OSB  $g = 10$  [mm]
- płyta ze sztucznego PCV lekko spienionego  $g \text{ min} = 6$  [mm], - koloru niebieskiego.

Wszystkie płyty klejone są butaprenem i dodatkowo skręcane wkrętami gwintowanymi M5. Płyta wewnętrzna podzielona jest na dwie części :

- górna część – ( o wym. 12000x 2500 na białym tle wykonano niebieski napis :np.  
„ RADA I ZARZĄD DZIELNICY II  
GRZEGÓRZKI ”

Po lewej stronie w nagłówku kolorowy herb Krakowa ,

dolna część ogłoszeniowa pomalowana na niebiesko. (lub kolor spienionego PCV- niebieski)

### Drzwiczki.

Gablota zamykana jest dwoma symetrycznymi drzwiczkami.

Ramkę drzwiczek wykonano z profilu aluminiowego kwadratowego z obrzeżem 25x25 [mm]

W ramkę wprowadzono szybę  $g = 3$  [mm] na silikonie szklarski, którą dociśnięto

kątownikiem aluminiowym 10x10 [mm]. Kątownik przykręcono wkrętami w celu łatwej wymiany szyby. Drzwi zamykane są walcowy zamkiem  $L = 45$  [mm] dostępnym w handlu.

Drzwi uszczelniono gumowa uszczelką. Elementy aluminiowe malowane proszkowo.

## Projekt graficzny liternictwa nagłówek tablicy ogłoszeniowej

1. Tło napisu białe o wymiarach 250x1200 (mm)
2. Herb - kolorowy umieszczony po lewej stronie, wysokość około 150 mm
3. Litery niebieskie o wysokości 40 mm
4. Prawidłowe nazewnictwo poszczególnych dzielnic jak poniżej:
  - RADA I ZARZĄD DZIELNICY I  
STARE MIASTO
  - RADA I ZARZĄD DZIELNICY II  
GRZEGÓRZKI
  - RADA I ZARZĄD DZIELNICY III  
PRĄDNIK CZERWONY
  - RADA I ZARZĄD DZIELNICY IV  
PRĄDNIK CZERWONY
  - RADA I ZARZĄD DZIELNICY V  
KROWODRZA
  - RADA I ZARZĄD DZIELNICY VI  
BRONOWICE
  - RADA I ZARZĄD DZIELNICY VII  
ZWIERZYNIEC
  - RADA I ZARZĄD DZIELNICY VIII  
DĘBNIKI
  - RADA I ZARZĄD DZIELNICY IX  
ŁAGIEWNIKI- BOREK FAŁĘCKI
  - RADA I ZARZĄD DZIELNICY X  
SWOSZOWICE
  - RADA I ZARZĄD DZIELNICY XI  
PODGÓRZE DUCHACKIE
  - RADA I ZARZĄD DZIELNICY XII  
BIEŻANÓW – PROKOCIM
  - RADA I ZARZĄD DZIELNICY XIII  
PODGÓRZE
  - RADA I ZARZĄD DZIELNICY XIV  
CZYŻYNY
  - RADA I ZARZĄD DZIELNICY XV  
MISTRZEJOWICE
  - RADA I ZARZĄD DZIELNICY XVI  
BIĘCZYCE
  - RADA I ZARZĄD DZIELNICY XVII  
WZGÓRZA KRZESŁAWICKIE
  - RADA I ZARZĄD DZIELNICY XVIII  
NOWA HUTA

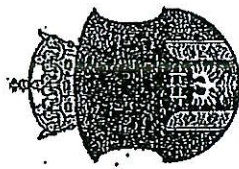
Państwowa Wyższa Szkoła Techniczna - Mistrzówce

ul. Mistrzówce 1

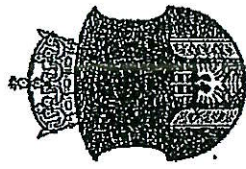
32-700 BOCHNIA ul. Kościelna 2/19

tel/fax 8-16 / 611-23-57 tel 611-52-94

Regon 140544669 NIP 969-150-80-08



# RADA I ZARZĄD DZIELNICY XV MISTRZEJOWICE

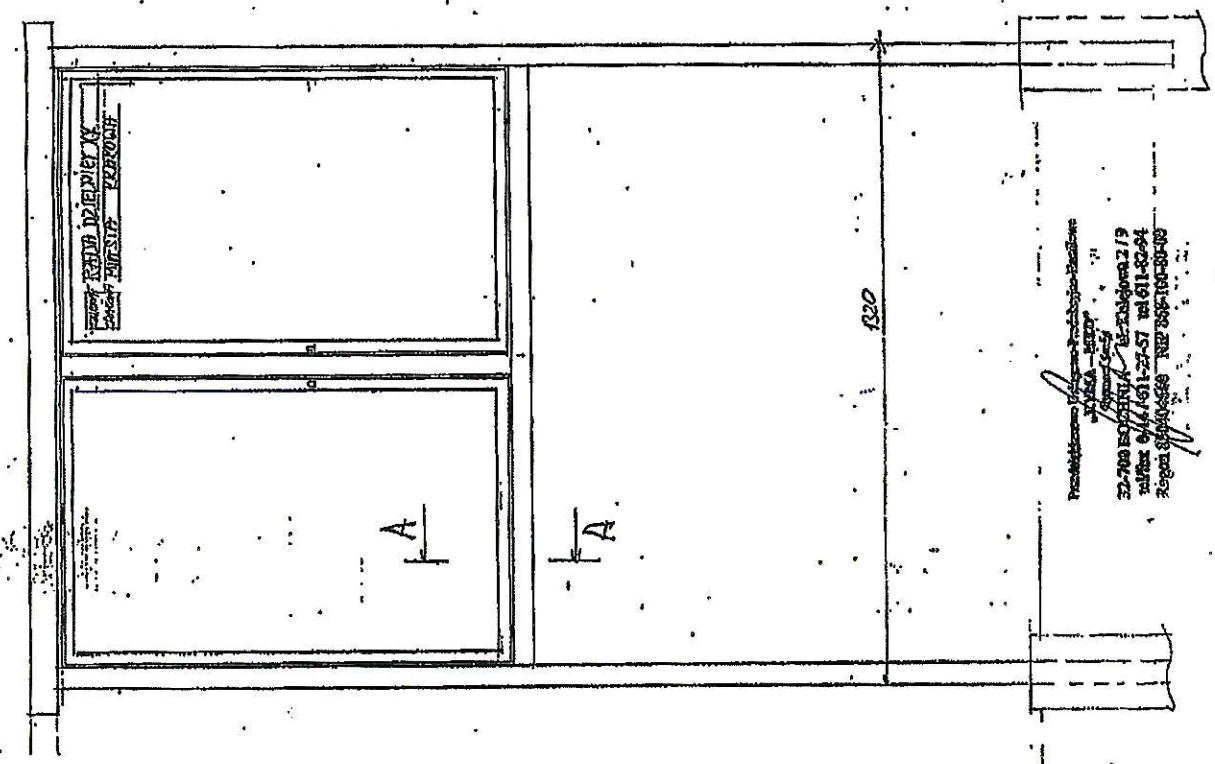


# RADA I ZARZĄD DZIELNICY XV MISTRZEJOWICE

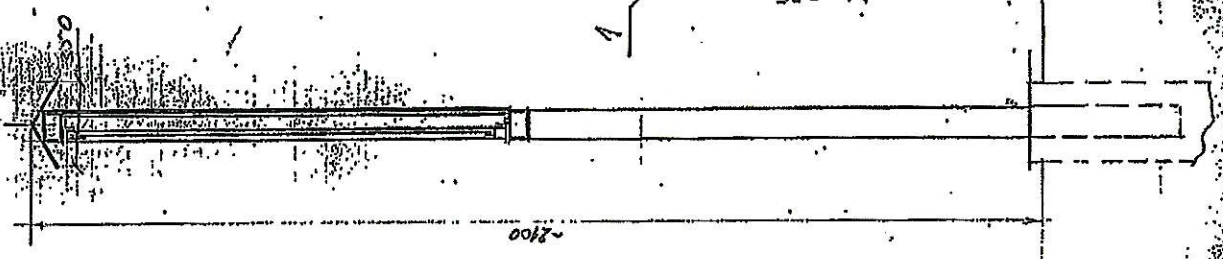
250

1200

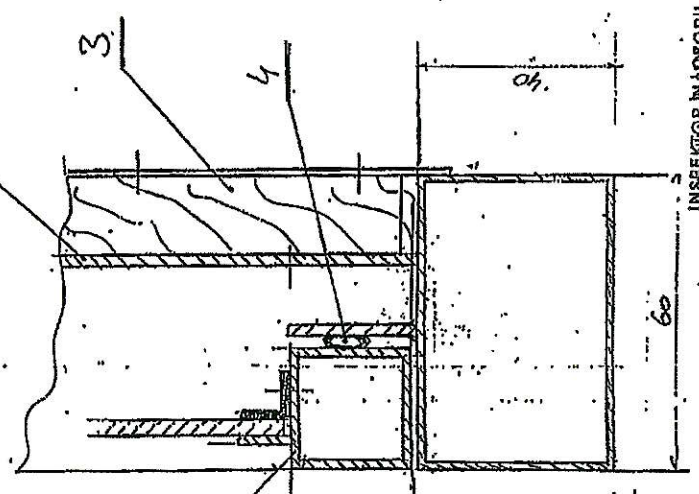
TABLICA ZAMKNIENIA



Projektant: *[Signature]*  
 Wykonanie: *[Signature]*  
 23-700 Białystok, ul. Kijowska 2/19  
 tel. 85 411 22 57 tel. 611 30 94  
 Fax 85 411 30 88 fax 85 411 30 89



A-A  
1:1

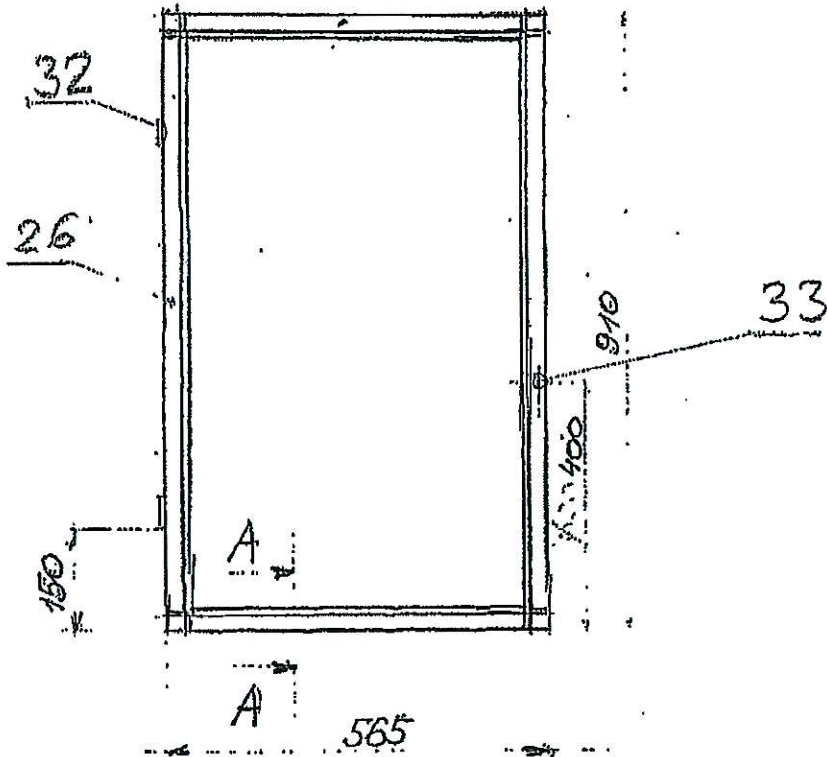


INSPEKTOR MASTORU  
 UAN 014 2043 14 100000 23 014  
 Spółdzielca technologiczno-techniczna  
 oraz eksploatacyjna

DRZWI

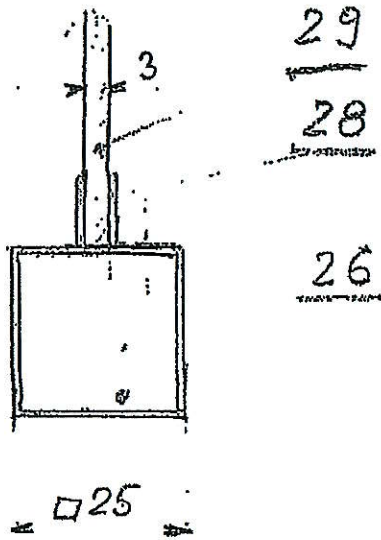
27

U<sub>1</sub>



U<sub>2</sub>

A-A  
1:1

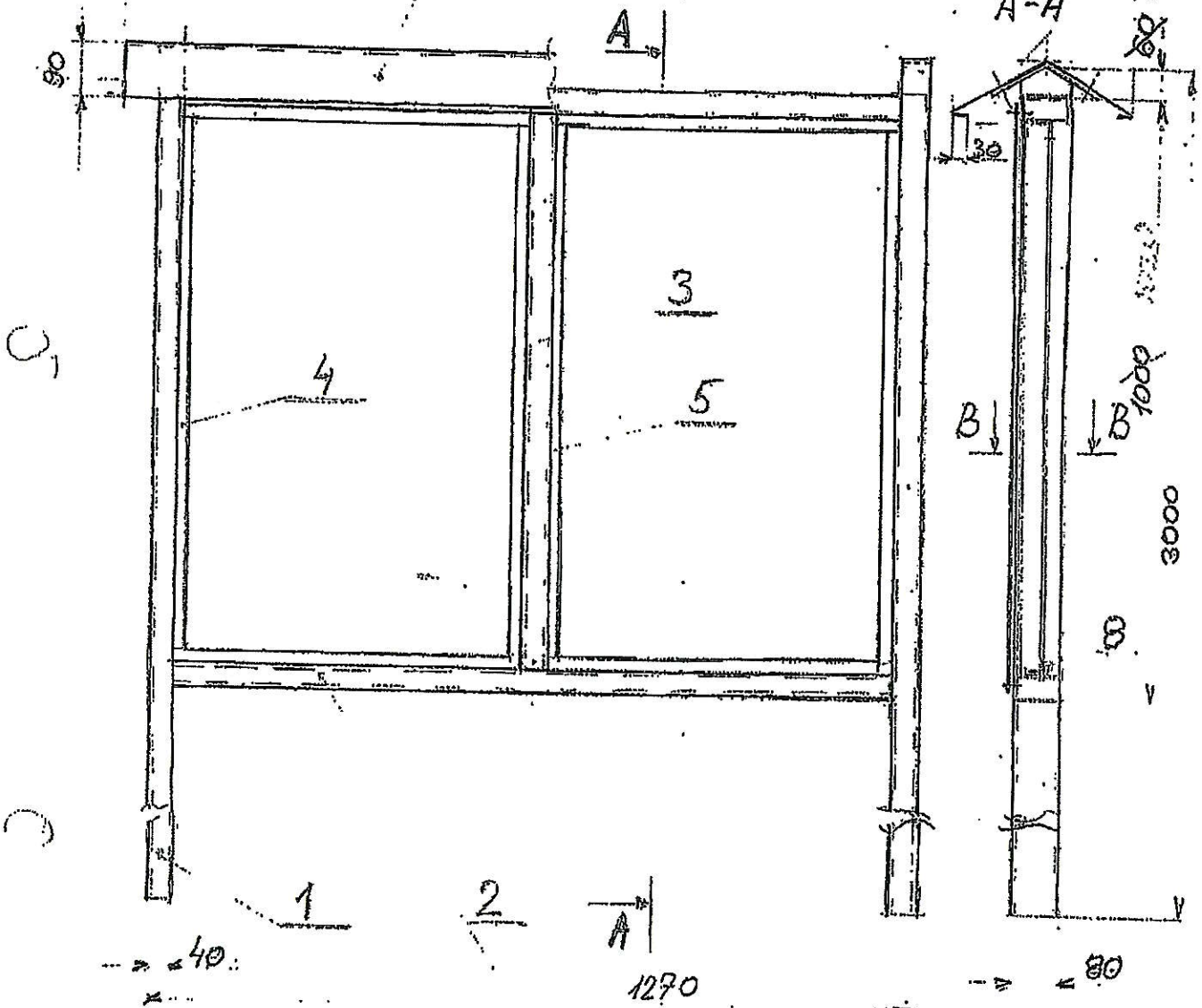




# Konstrukcja nośna z gablota

6

7



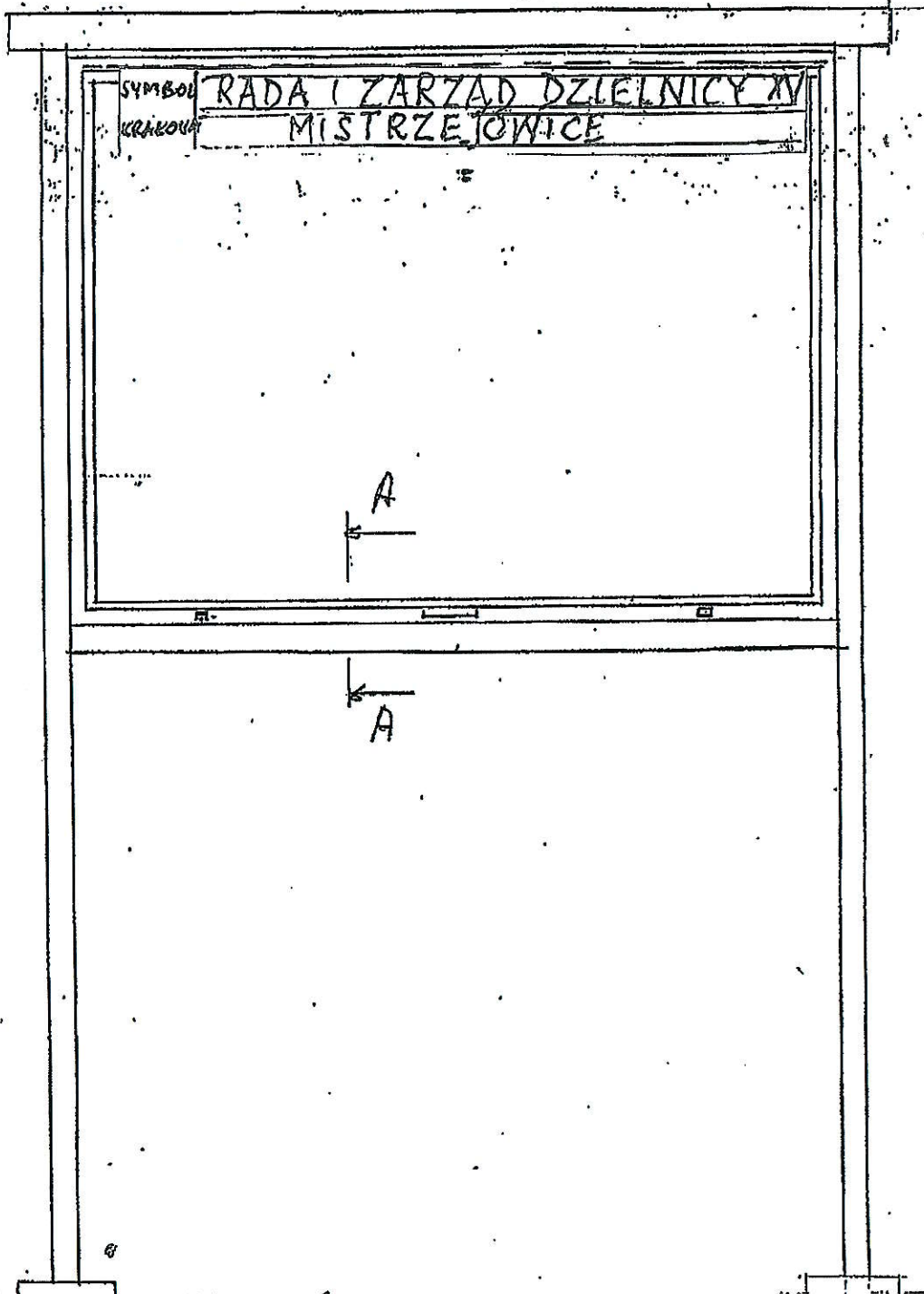
B-B  
1:1

15

13

14

TABLICA ZAMKNIĘTA JEDNOSKRZYDŁOWA



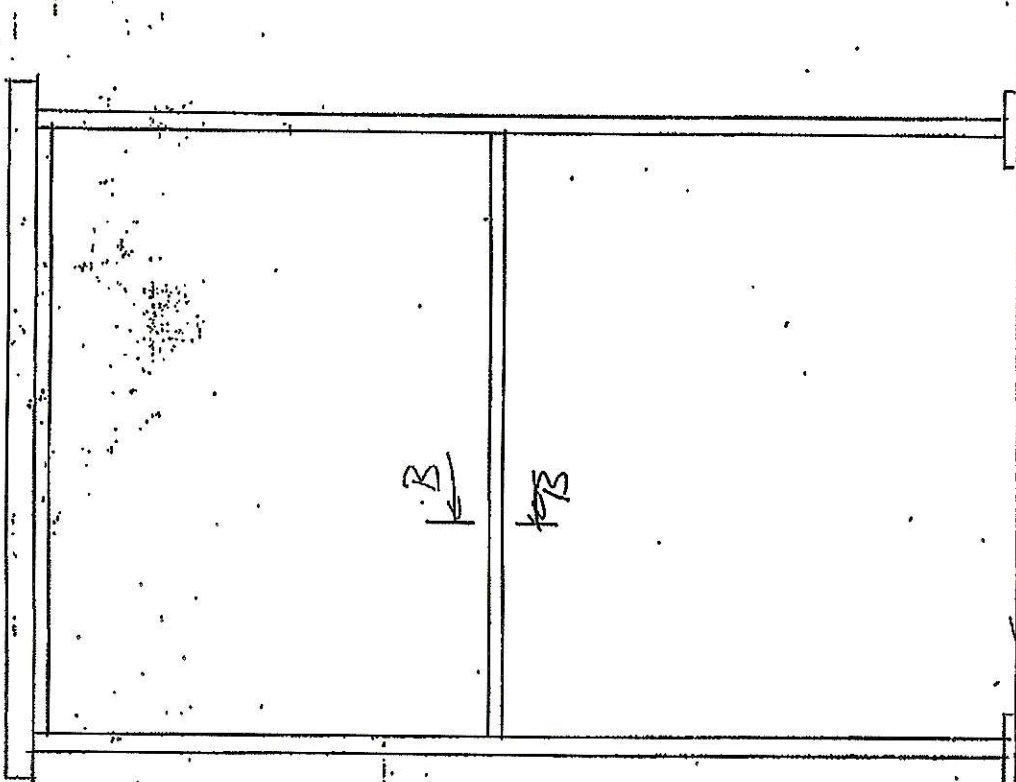
8

8

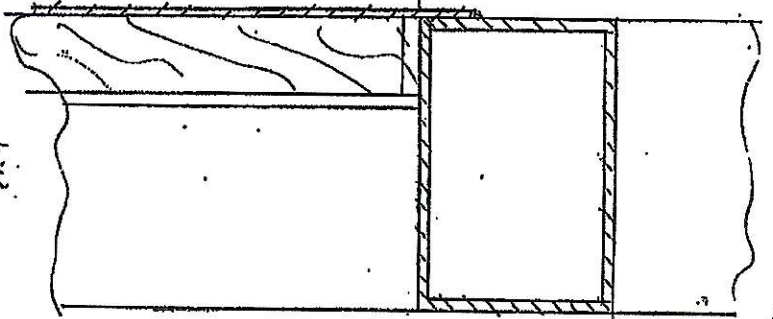
Fundamentownie Usługowo-Produkcyjno-Handlowe  
BYDIA - BIED  
32-700 BOCHNIA ul. Kolejowa 2/9  
tel/fax 0-14/611-27-57 tel 611-82-04  
Regon 85040466 NIP 868-100-80-00

KONTROLA I NADZORU  
Bogusław Adamczyk  
U.A.N. - Upr. 79/88 Nr 0102/01.7157/1K1  
Specjalność: konstrukcyjno-budowlana  
oraz melioracje wodne

TABLICA OTVORNA



B-B  
1:10



INSTITUT ZA VEŠTAČENJE  
IZ OBLASTI GRAĐEVINARSTVA  
I PROMETA NEKRETNIM PRAVNIM  
POSREDOVANJE  
IZ OBLASTI NEKRETNIH  
POSREDOVANJE

Preduzeće za Inženjering i Posredovanje u Veštačenju  
IZ OBLASTI GRAĐEVINARSTVA  
I PROMETA NEKRETNIM PRAVNIM  
POSREDOVANJE  
IZ OBLASTI NEKRETNIH  
POSREDOVANJE  
BEOGRAD, BEOGRADSKA 119  
tel/fax 011/611-33-57 tel/fax 011-33-04  
Regist. 259405668 NRB 2007-03-08

WYKAZ MATERIAŁÓW

Pozycja	Nazwa	Ilość [szt.]	Materiał	Ciężar [kg]	Uwagi
	<b>Konstrukcja nośna -1szt</b>				
1	Kształtownik prostokątny 80x40x3 L=3000	2	St3SX	15,15	
2	Kształtownik prostokątny 80x40x3 L=1190	2	St3SX	6,0	
3	Kształtownik kwadratowy 40x40x3 L=920	1	St3SX	1,45	
4	Kątownik równoramienny 25x25x3 L=4,5 m	1	St3SX	4,5	
5	Blacha g=3[mm] 790x75	1	St3SX	1,4	
6	Blacha ocynkowana g=1,5[mm] 410x1350	1	-	6,48	
7	Płaskownik - 40x6 L=180	2			
8	Uszczelka gumowa $\Phi=7$ mm L=6m	1	guma	0,2	
10					
11					
12					
	<b>Tył tablicy-1szt.</b>				
13	Blacha g=2[mm] 1250x980	1	St3SX	19,6	
14	Płyta OSB g=10[mm] 1180x915	1	-	8,0	
15	PCV spienione g=6[mm] 1180x915	1	-	2,2	
16					
17	Wkręt M5 x16	30			
18	Nakrętka M5	30			
19	Podkładka okrągła 5,1	30			
20	Nity rurkowe $\Phi=5$ x15 [mm]	25			
22					
23					
24					
25					
	<b>Drzwi-2 szt.</b>				
26	Kształtownik kwadratowy Wyk. z obrzeżem 25x25 L=505				W tabelce podano materiały do wykonania 1 szt. drzwi wykonanie na zamówienie

27	Kształtownik kwadratowy Wyk. z obrzeżem 25x25 L=860	2	aluminium	0,3	Wykonanie na zamówienie
28	Kątownik 12x12x2 L=2,8m	1	aluminium	0,5	
29	Szyba g=3[mm] 500x850	1	szkło	1,3	
30	Silikon szklarski	1 tubka			Do uszczelnienia szyby
31	Błachowkręt $\Phi=3$ [mm]	16			Do mocowania kątownika Poz.28 z poz.27,26.
32	Zawias 25x30	2			
33	Zamek wałkowy L=45 do gablot	1			
34					
35					

**Uwaga:**

W przypadku wykonywania tablicy ogłoszeniowej otwartej należy nie ujmować w zestawienie materiału poz26-33./drzwi/

