

## **SZCZEGÓŁOWY OPIS PRZEDMIOTU ZAMÓWIENIA**

Przedmiotem zamówienia jest usługa relokacji parkomatów PARKEON model STRADA zlokalizowanych w Obszarze Płatnego Parkowania w Krakowie wraz z dodatkowymi pracami.

Przedmiot zamówienia będzie obejmował następujący zakres prac :

- Demontaż parkomatów ze wskazanych przez Zamawiającego miejsc z Obszaru Płatnego Parkowania w Krakowie wraz z przewiezieniem do Magazynu Zamawiającego - 20 szt.
- Transport parkomatów wraz z montażem w miejscu wskazanym przez Zamawiającego - 25 szt.
- Wykonanie nowych fundamentów pod parkomaty Parkeon model Strada - 5 szt.
- Transport fundamentów wraz z ich montażem (wkopaniem pod parkomaty) - 5 szt.
- Wykonanie kołnierzy do parkomatów Parkeon model Strada - 25 szt.
- Wykonanie adaptacji fundamentu spod parkomatu Solari model Spazio pod parkomaty Parkeon model Strada - 20 szt.

Podane powyżej ilości są ilościami maksymalnymi.

Zamawiający zastrzega sobie możliwość zmiany ilości poszczególnych usług w w/w zakresie, tzn. zmniejszenia jednego rodzaju usługi, kosztem zwiększenia innego rodzaju usługi, z zastrzeżeniem, iż całkowity koszt usługi relokacji parkomatów wraz z dodatkowymi pracami nie przekroczy całkowitej wartości wynagrodzenia zgodnie ze złożoną ofertą oraz zawartą umową.

Zamawiający zastrzega sobie prawo do zmniejszenia ilości wykonywanych nowych fundamentów oraz ich transportu i montażu, co jest uzależnione od zmiany ilości miejsc parkingowych (zmniejszenie lub zwiększenie), wynikająca z innych niż wcześniej zaplanowanych w 2022 roku zadań. Ilość faktycznie wykonywanych określona zostanie na podstawie stosownego zlecenia.

Wykonawca zobowiązany jest do dostarczenia przedmiotu umowy na własny koszt i ryzyko do miejsca montażu oraz udzielenia gwarancji na warunkach określonych w umowie.

Szczegółowy zakres oraz opis prac :

- Wykonawca w ramach realizowanego zadania wykona demontaż parkomatów Solari model Spazio ze wskazanych przez Zamawiającego miejsc z Obszaru Płatnego Parkowania w Krakowie wraz z przewiezieniem ich do Magazynu Zamawiającego /20 szt./.
  - Na fundamentach po zdemontowanych parkomatach Solari model Spazio Wykonawca wykona adaptację fundamentów umożliwiającą zamontowanie parkomatów Parkeon model Strada /20 szt./.
  - Wykonawca w ramach realizowanego zadania wykona kołnierze, które posłużą do zamontowania na fundamentach parkomatów Parkeon model Strada /20 szt./.
  - Wykonawca w ramach realizowanego zadania odbierze z magazynu Zamawiającego parkomaty Parkeon model Strada oraz przetransportuje je i zamontuje w miejscach po zdemontowanych parkomatach Solari na odpowiednio wcześniej wykonanych adapterach na fundamentach /20 szt./.
- Przy montażu Parkomatów Parkeon model Strada, Wykonawca użyje wykonane kołnierze.

- Wykonawca w ramach realizowanego zadania wykona fundamenty, które posłużą do zamontowania parkomatów Parkeon model Strada /5 szt./, które zamontuje w miejscach wskazanych przez Zamawiającego w Obszarze Płatnego Parkowania w Krakowie /5 szt./.
- Wykonawca w ramach realizowanego zadania na zamontowanych fundamentach zamontuje parkomaty Parkeon model Strada w miejscu wskazanym przez Zamawiającego /5 szt./.

Wszystkie wykonywane adaptacje fundamentów jak również nowe elementy pod parkomaty tj. fundamenty oraz kołnierze, Wykonawca wykona zgodnie z niżej przedstawionych wymogami, normami oraz wymiarami wskazywanymi przez producenta parkomatów Parkeon model Strada.

#### Dane techniczne do wykonania fundamentów :

##### Prefabrykaty betonowe – zbrojone z kotwami montażowymi

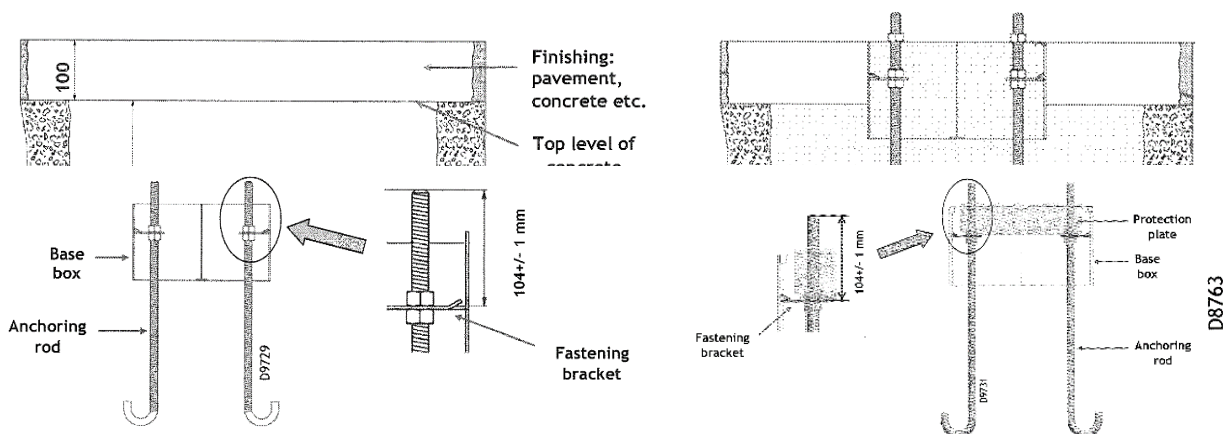
Klasyfikacja wyrobu:

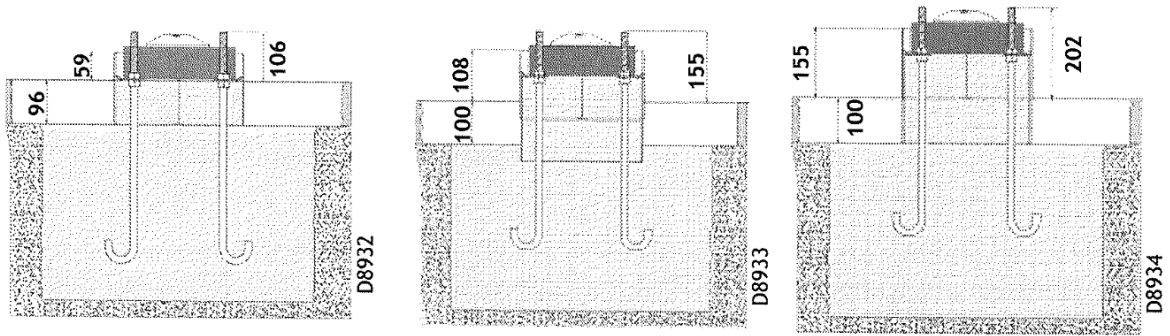
- SWW 1453-192
- PKWiU 26.61.12-40.24/26.61.12-40.19

Beton:

- klasa - co najmniej C30
- mrozoodporność - co najmniej F100
- Stal na pręty zbrojeniowe - ST3SX-b, 18G2-b
- Kształt i wymiary zgodne z poniższymi rysunkami technicznymi

#### Wymiary fundamentów do parkomatów Parkeon model STRADA





Height 1

Height 2

Height 3



**Tools required:**

- rule,
- spirit level,
- excavation fastening kit,
- one or two removal protection nuts (optional).

	Quantity	Description	Illustration
Excavation fastening kit	1	Pedestal	
	1	Form	
	16	M16 nut	
	4	M16 washer	
	4	M16 anchoring rod (length: 500 mm)	
	1	Anchoring guard plate (for variable height installation only)	
Removal protection nuts	1 or 2 (optional)	Removal protection nut(s)	