

Załącznik nr 1A
2017 r

21 .10 2004 Kraków

PROJEKT TABLICY OGŁOSZENIOWEJ
DLA RAD DZIELNIC MIASTA KRAKOWA

Opracował : mgr inż. Zdzisław Janiczek

'RYMA-MED.'32-700 Bochnia ul Kolejowa 2/9

URZĄD MIASTA KRAKOWA
WYDZIAŁ KULTURY
I DZIEDZICTWA NARODOWEGO
Główny Plastyk Miasta
31-072 Kraków, ul. Włocławe 17a

GLÓWNY PLASTYK MIASTA

Kraków, dn. 17.09.2004r.

KD.07.4080-047/04

Zarząd Gospodarki
Komunalnej
ul. Centralna 53
31-586 Kraków

Dotyczy formy tablic informacyjnych dla Dzielnice
Pismo ZGK/1962/TD/2626/2004, wpłynęło do biura Głównego Plastyka Miasta 17.09.04r.

Pozytywnie opiniuje się przedstawione we wniosku projekty tablic informacyjnych dla Dzielnice w wersjach:

Tablica oszklona dzielona

Tablica oszklona jednoczęściowa

Tablica nieoszklona

Całość konstrukcji w kolorze Ral 5017

Pozytywnie opiniuje się układ graficzny liternictwa tytułowego tablic.

Niniejsza opinia nie zwalnia od obowiązku dokonania odrębnych uzgodnień wynikających z innych przepisów szczegółowych.

GLÓWNY PLASTYK MIASTA

Jacek Michał Stokłosa

Otrzymują:

adresat

a/a

Projekt graficzny liternictwa nagłówka tablicy ogłoszeniowej

1. Tło napisu białe lub szare o wymiarach 250x1200 (mm)
2. Herb – kolorowy umieszczony po lewej strony wysokość około 150 mm
3. Litery niebieskie lub czarne o wysokości 40 mm

Przedsiębiorstwo Usługowo-Produkcyjno-Handlowe
"RYBA - DĄB"
Szymon Szek
32-709 DOCHWAŁA ul. Kolejowa 2/9
tel/fax 0-14/611-27-57 tel 611-82-04
Regon 839404560 NIP 858-100-80-00

Opis techniczny tablicy ogłoszeniowej

Lokalizacja tablic przewidziana na terenie Dzielnic II – XVIII

Przy projektowaniu tablicy kierowano się następującymi kryteriami:

- sztywność,
- szczelność,
- trwałość materiałów,
- koszty.

Tablice wykonywane będą jako otwarte i zamknięte.

Różnica polega na tym, że tablica zamknięta będzie posiadać przeszklone skrzydła zamykane na zamek.

Konstrukcja nośna.

Konstrukcja nośna tablicy stanowi zamkniętą ramę z profili gorącowalcowanych prostokątnych, o wymiarze 80x 40x 3 [mm]. Od góry przynitowany jest daszek z blachy stalowej ocynkowanej $g = 2$ [mm]. Całość pomalowana jest farbą miniową jako zabezpieczenie antykorozyjne. Powłoka zewnętrzna to emalia alkilowa ogólnego stosowania, nowe tablice malowane proszkowo, kolor nr RAL 5017.

Nogi konstrukcji osadzone są w stopach betonowych.

Gablota

Gablota zbudowana jest z tylnej ściany składającej się z trzech warstw

- blacha stalowa $g = 2,0$ [mm]
- płyta OSB $g = 10$ [mm]
- płyta ze sztucznego PCV lekko spienionego $g \text{ min} = 6$ [mm], - koloru niebieskiego.

Wszystkie płyty klejone są butaprenem i dodatkowo skręcane wkrętami gwintowanymi M5.

Płyta wewnętrzna podzielona jest na dwie części :

- górna część – (o wym. 12000x 2500 na białym tle wykonano niebieski napis :np.

„ RADA I ZARZĄD DZIELNICY II
GRZEGÓRZKI ”

Po lewej stronie w nagłówku kolorowy herb Krakowa ,

dolna część ogłoszeniowa pomalowana na niebiesko. (lub kolor spienionego PCV- niebieski)

Drzwiczki.

Gablota zamykana jest dwoma symetrycznymi drzwiczkami.

Ramkę drzwiczek wykonano z profilu aluminiowego kwadratowego z obrzeżem 25x25 [mm]

W ramkę wprowadzono szybę $g = 3$ [mm] na silikonie szklarski, którą dociśnięto

kątownikiem aluminiowym 10x10 [mm]. Kątownik przykręcono wkrętami w celu łatwej

wymiany szyby. Drzwi zamykane są walcowy zamkiem $L = 45$ [mm] dostępnym w handlu.

Drzwi uszczelniono gumową uszczelką. Elementy aluminiowe malowane proszkowo.

Projekt graficzny liternictwa nagłówek tablicy ogłoszeniowej

1. Tło napisu białe o wymiarach 250x1200 (mm)
2. Herb - kolorowy umieszczony po lewej stronie, wysokość około 150 mm
3. Litery niebieskie o wysokości 40 mm
4. Prawidłowe nazewnictwo poszczególnych dzielnic jak poniżej:
 - RADA I ZARZĄD DZIELNICY I
STARE MIASTO
 - RADA I ZARZĄD DZIELNICY II
GRZEGÓRZKI
 - RADA I ZARZĄD DZIELNICY III
PRĄDNIK CZERWONY
 - RADA I ZARZĄD DZIELNICY IV
PRĄDNIK CZERWONY
 - RADA I ZARZĄD DZIELNICY V
KROWODRZA
 - RADA I ZARZĄD DZIELNICY VI
BRONOWICE
 - RADA I ZARZĄD DZIELNICY VII
ZWIERZYNIEC
 - RADA I ZARZĄD DZIELNICY VIII
DĘBNIKI
 - RADA I ZARZĄD DZIELNICY IX
ŁAGIEWNIKI- BOREK FAŁĘCKI
 - RADA I ZARZĄD DZIELNICY X
SWOSZOWICE
 - RADA I ZARZĄD DZIELNICY XI
PODGÓRZE DUCHACKIE
 - RADA I ZARZĄD DZIELNICY XII
BIEŻANÓW – PROKOCIM
 - RADA I ZARZĄD DZIELNICY XIII
PODGÓRZE
 - RADA I ZARZĄD DZIELNICY XIV
CZYŻYŃNY
 - RADA I ZARZĄD DZIELNICY XV
MISTRZEJOWICE
 - RADA I ZARZĄD DZIELNICY XVI
BIEŃCZYCE
 - RADA I ZARZĄD DZIELNICY XVII
WZGÓRZA KRZESŁAWICKIE
 - RADA I ZARZĄD DZIELNICY XVIII
NOWA HUTA

00

Pracownia Usług Projektowych-Master

ul. Włocławska 2/19

01-650 Warszawa

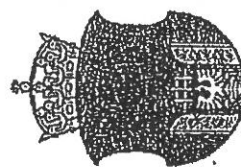
32-700 BOCHEŃKA ul. Kołofona 2/19

tel/fax 8-14 / 611-23-57 tel 611-52-94

Regon 142449469 NIP 562-150-80-08



RADA I ZARZĄD DZIELNICY XV MISTRZEJOWICE



RADA I ZARZĄD DZIELNICY XV MISTRZEJOWICE

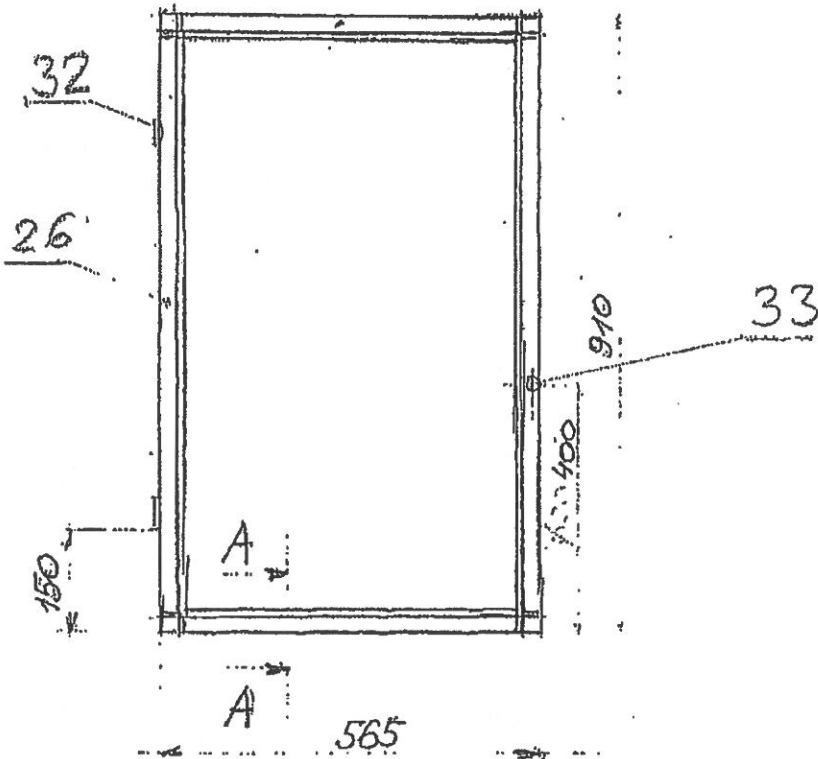
250

1200

DRZWI

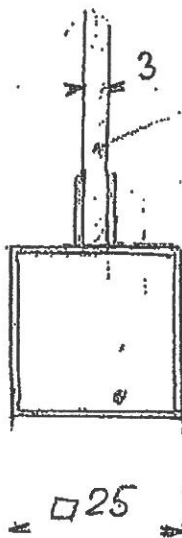
27

U,



U,

A-A
1:1



29

28

26

□25

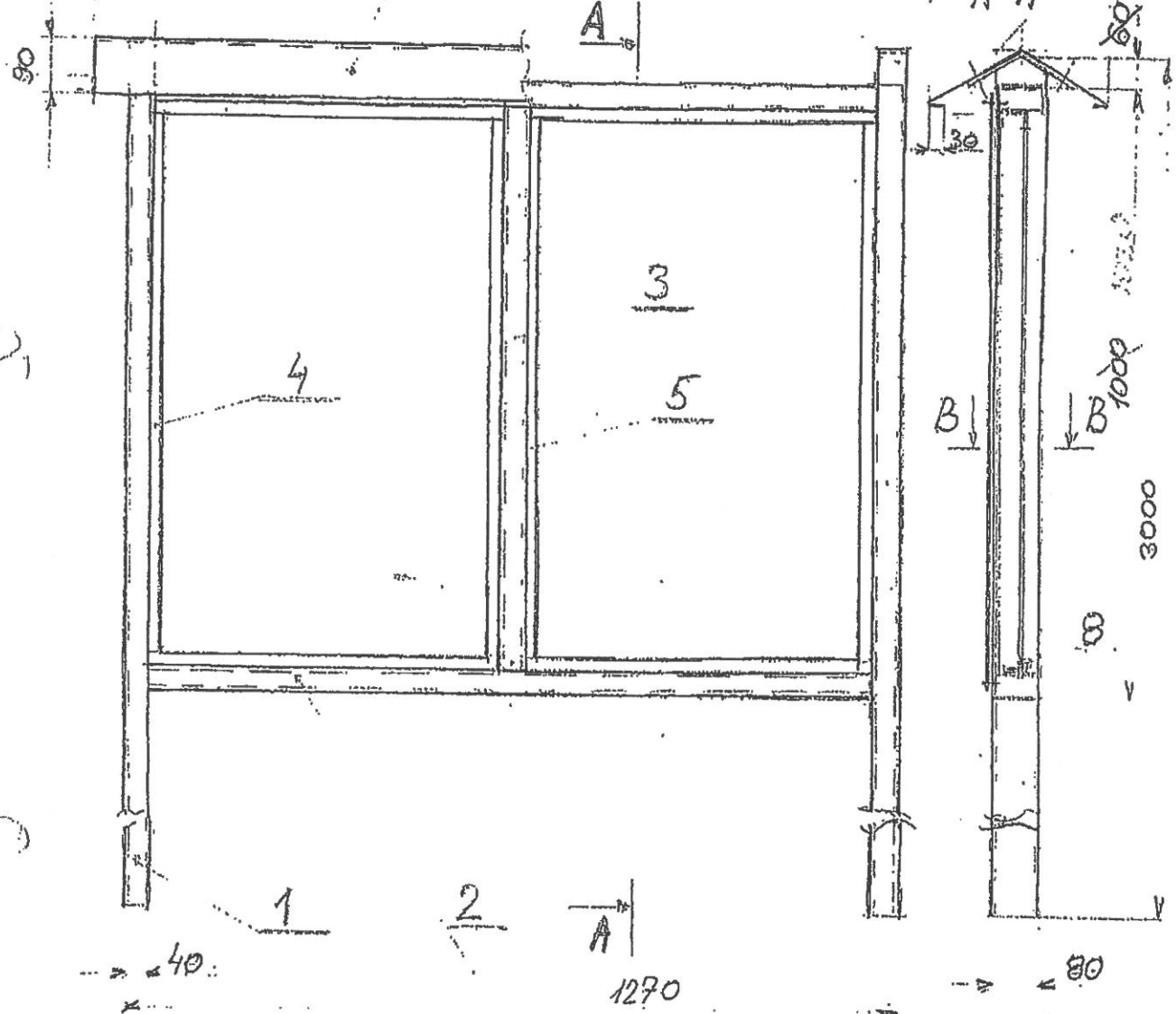
Konstrukcja nośna z gablota

6

7

300
A-A

85
80



C₁

C

1

2

A

3

5

B

B

3000

8

40

1270

80

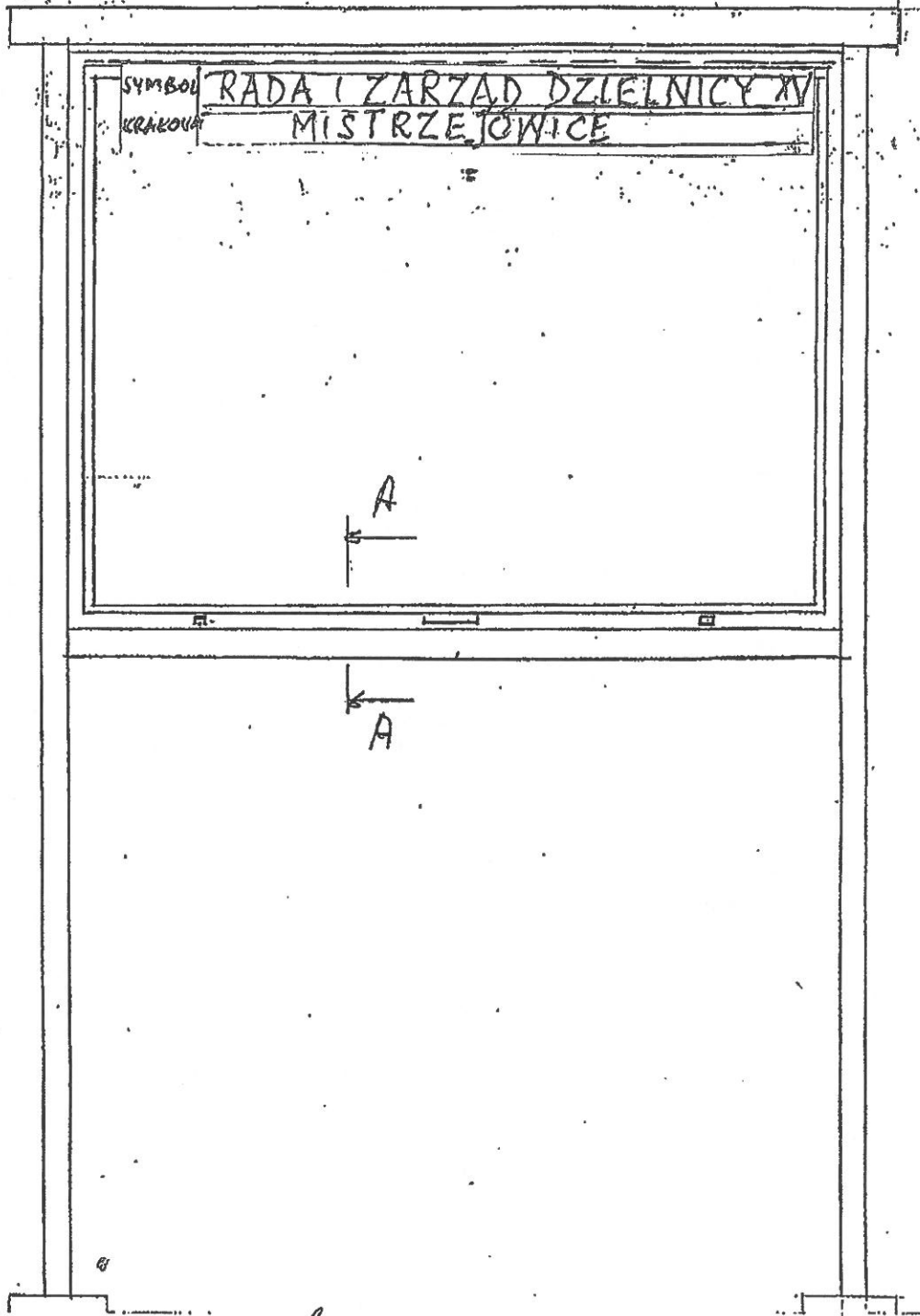
B-B
1:1

15

13

14

TABLICA ZAMKNIETA JEDNOSKRZYDŁOWA



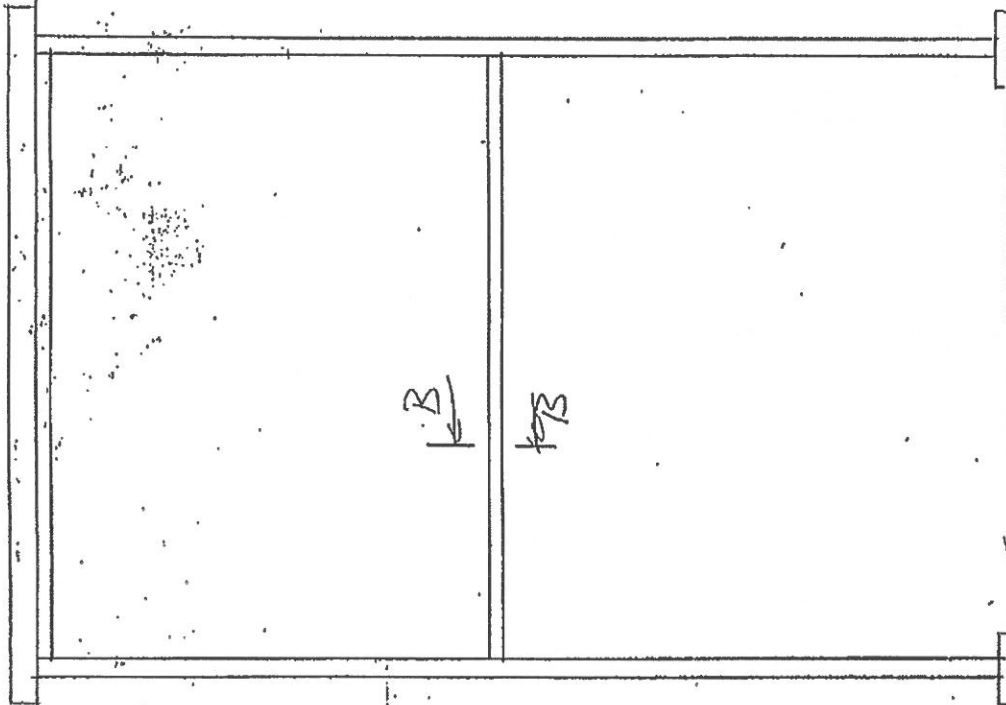
8

8

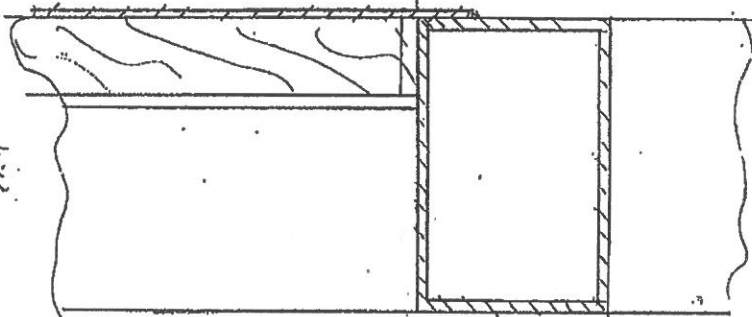
Pracownia Usługowo-Przebiegowa-Handlowa
BYMA - BICO
Ciepła 5/19
32-700 BOCHNIA ul. Kosałowa 2/9
tel/fax 0-14/611-27-57 tel 611-82-04
Regon 85040466 NIP 868-100-80-00

KONTROLA I NADZORU
Inżynier Adam Kuchawski
U.A.N. - UPI 99/89 - Nr ewid. bud. 7157/1/K1
Specjalność: Konstrukcyjno-budowlana
oraz melioracje wodne

TABLICH OTVARTIA



B-B
1:1



ІНСТИТУТ НАДКОРУ
ІНЖЕНЕРІНГОВІ
УСЛУГИ
Спеціалізація: архітектура, інженерія, дизайн
Окремі інженерні бюро

Проектно-конструкторське бюро "Архітектура-21"
Спеціалізація: архітектура, інженерія, дизайн
32-709 БОЧУРНА ul. Калішова 2/3
tel/fax 0-44/611-27-57 tel 611-32-94
Regon 82409468 NIP 884 609 807 06

WYKAZ MATERIAŁÓW

| Pozycja | Nazwa | Ilość [szt.] | Materiał | Ciężar [kg] | Uwagi |
|---------|---|--------------|----------|-------------|--|
| | Konstrukcja nośna -1szt | | | | |
| 1 | Kształtownik prostokątny 80x40x3 L=3000 | 2 | St3SX | 15,15 | |
| 2 | Kształtownik prostokątny 80x40x3 L=1190 | 2 | St3SX | 6,0 | |
| 3 | Kształtownik kwadratowy 40x40x3 L=920 | 1 | St3SX | 1,45 | |
| 4 | Kątownik równoramienny 25x25x3 L=4,5 m | 1 | St3SX | 4,5 | |
| 5 | Blacha g=3[mm] 790x75 | 1 | St3SX | 1,4 | |
| 6 | Blacha ocynkowana g=1,5[mm] 410x1350 | 1 | - | 6,48 | |
| 7 | Płaskownik -- 40x6 L=180 | 2 | | | |
| 8 | Uszczelka gumowa $\Phi=7$ mm L=6m | 1 | guma | 0,2 | |
| 10 | | | | | |
| 11 | | | | | |
| 12 | | | | | |
| | Tył tablicy-1szt. | | | | |
| 13 | Blacha g=2[mm] 1250x980 | 1 | St3SX | 19,6 | |
| 14 | Płyta OSB g=10[mm] 1180x915 | 1 | - | 8,0 | |
| 15 | PCV spienione g=6[mm] 1180x915 | 1 | - | 2,2 | |
| 16 | | | | | |
| 17 | Wkręt M5 x16 | 30 | | | |
| 18 | Nakrętka M5 | 30 | | | |
| 19 | Podkładka okrągła 5,1 | 30 | | | |
| 20 | Nity rurkowe $\Phi=5$ x15 [mm] | 25 | | | |
| 22 | | | | | |
| 23 | | | | | |
| 24 | | | | | |
| 25 | | | | | |
| | Drzwi-2 szt. | | | | |
| 26 | Kształtownik kwadratowy Wyk. z obrzeżem 25x25 L=505 | | | | W tabelce podano materiały do wykonania 1 szt. drzwi wykonanie na zamówienie |

| | | | | | |
|----|--|------------|-----------|-----|---|
| 27 | Kształownik kwadratowy Wyk. z obrzeżem 25x25 L=860 | 2 | aluminium | 0,3 | Wykonanie na zamówienie |
| 28 | Kątownik 12x12x2 L=2,8m | 1 | aluminium | 0,5 | |
| 29 | Szyba g=3[mm] 500x850 | 1 | szkło | 1,3 | |
| 30 | Silikon szklarski | 1 tubka | | | Do uszczelnienia szyby |
| 31 | Blachowkręt $\Phi=3$ [mm] | 16 | | | Do mocowania kątownika Poz.28 z poz.27,26. |
| 32 | Zawias 25x30 | 2 | | | |
| 33 | Zamek wałkowy L=45 do gablot | 1 | | | |
| 34 | | | | | |
| 35 | | | | | |

Uwaga:

W przypadku wykonywania tablicy ogłoszeniowej otwartej należy nie ujmować w zestawienie materiału poz26-33./drzwi/

