

SZCZEGÓŁOWY ZAKRES RZECZOWY PRZEDMIOTU ZAMÓWIENIA

Przedmiotem zamówienia jest usługa relokacji fundamentów do parkomatów SOLARI di UDINE SPAZIO oraz PARKEON STRADA PAL oraz PARKEON STRADA EVOLUTION-2 zlokalizowanych w Obszarze Płatnego Parkowania w Krakowie oraz wykonanie nowych fundamentów pod parkomaty Solari lub Parkeon wraz z dodatkowymi pracami.

Przedmiot zamówienia będzie obejmował następujący zakres :

- Demontaż fundamentów wraz z uzupełnieniem nawierzchni takiej samej, jak obok parkomatu - 15 szt.
- Transport fundamentów wraz z ich montażem (wkopaniem pod parkomaty) - 15 szt.
- Wykonanie nowych fundamentów pod parkomaty Solari lub Parkeon - 15 szt.
- Zabezpieczenie fundamentów (szpilek) po zdemontowanych parkomatach - 21 szt.

Podane powyżej ilości są ilościami maksymalnymi.

Zamawiający zastrzega sobie prawo do zmniejszenia ilości wykonywanych nowych fundamentów, jak również zmniejszenia ilości demontowanych fundamentów z Obszaru Płatnego Parkowania oraz ponownego ich montażu, a tym samym transportu i ich montażu, co jest uzależnione od zmiany ilości miejsc parkingowych (zmniejszenie lub zwiększenie), wynikająca z innych niż wcześniej zaplanowanych w 2022 roku zadań. Ilość faktycznie wykonywanych oraz demontowanych sztuk fundamentów określona zostanie „z natury” na podstawie stosownego zlecenia.

Zamawiający zastrzega sobie prawo do zmniejszenia ilości wykonywanych zabezpieczeń szpilek na fundamentach po zdjętych parkomatach przed uszkodzeniem i zagrożeniem dla osób, co jest uzależnione od sposobu wykorzystania fundamentów po zdjętych parkomatach (montaż na ich miejsce nowych parkomatów, dostarczonych w czasie demontażu parkomatów).

Sposób zabezpieczenia szpilek (fundamentów) po zdemontowanych parkomatach polegać będzie na założeniu konstrukcji wykonanej z wodoodpornej płyty (sklejki, płyty OSB, itp.) na której powinien być trwale zamocowany pacholek drogowy PCV odblaskowy o wysokości min. 50 cm. Wykonana konstrukcja zabezpieczająca będzie nakładana na fundament oraz na pręty gwintowane wystające z fundamentu (tzw. szpilki) i do nich trwale przykręcona śrubami. Powyższe zabezpieczenie musi chronić pieszych przed wejściem na fundament i szpilki (chronić przed potknięciem się) oraz pojazdy mechaniczne (samochody, rowery lub hulajnogi) przed najechaniem na fundament i wystające szpilki.

Wykonawca zobowiązany jest do dostarczenia przedmiotu umowy na własny koszt i ryzyko do miejsca montażu oraz udzielenia gwarancji na warunkach określonych w umowie.

Zamawiający zastrzega sobie możliwość zmiany ilości poszczególnych usług w w/w zakresie, tzn. zmniejszenia jednego rodzaju usługi, kosztem zwiększenia innego rodzaju usługi, z zastrzeżeniem, iż całkowity koszt usługi relokacji parkomatów wraz z dodatkowymi pracami nie przekroczy całkowitej wartości wynagrodzenia zgodnie ze złożoną ofertą oraz zawartą umową.

Dane techniczne do wykonania fundamentów :

Prefabrykaty betonowe – zbrojone z kotwami montażowymi

Klasyfikacja wyrobu:

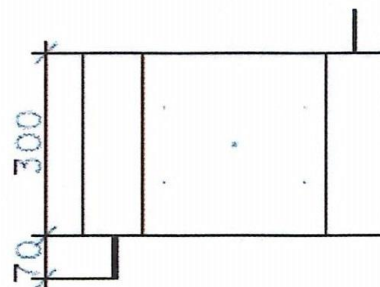
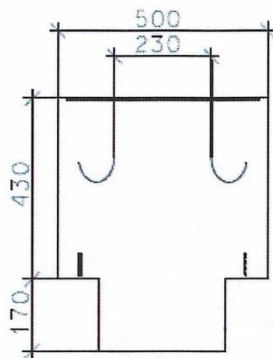
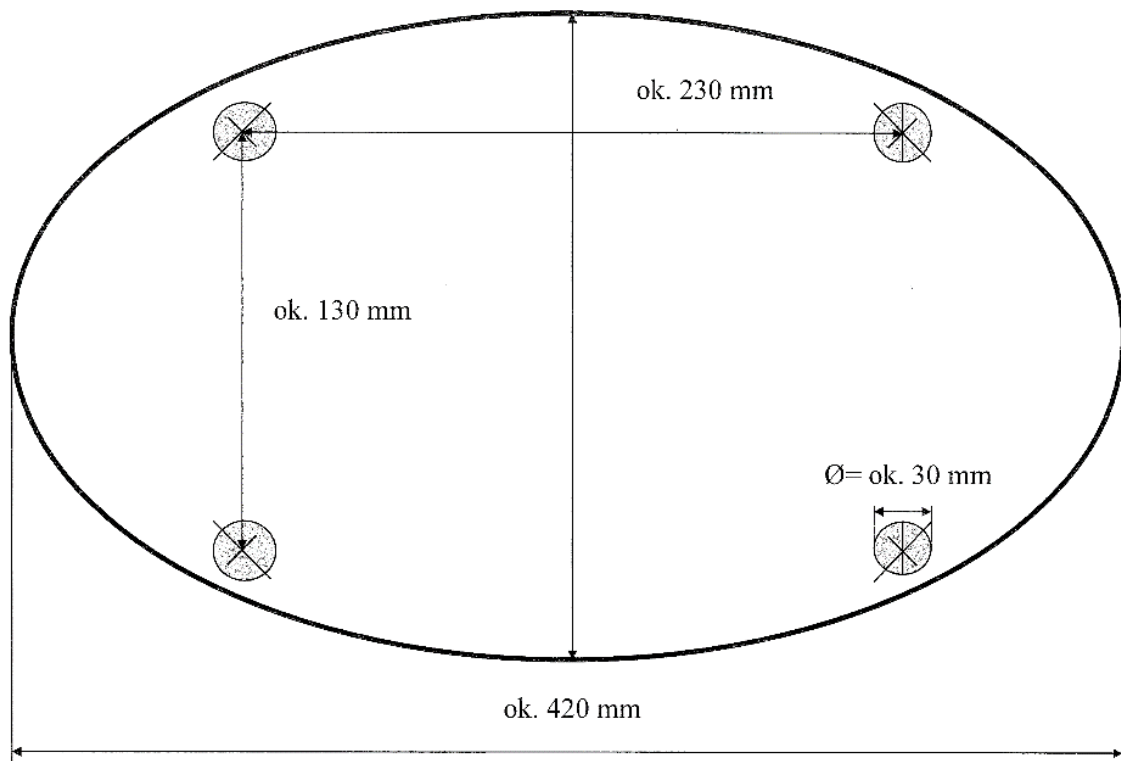
- SWW 1453-192
- PKWiU 26.61.12-40.24/26.61.12-40.19

Beton:

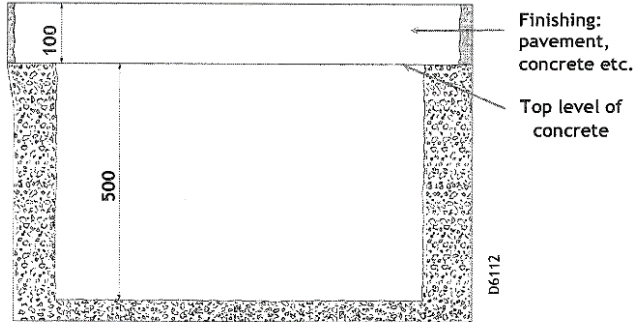
- klasa - co najmniej C30
- mrozoodporność - co najmniej F100
- Stal na pręty zbrojeniowe - ST3SX-b, 18G2-b, Fi 13,50 mm /gwintowane/
- Kształt i wymiary zgodne z poniższymi rysunkami technicznymi

Wymiary fundamentów do parkomatu Solari di Udine – SPAZIO

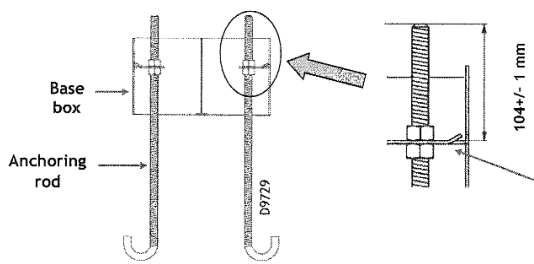
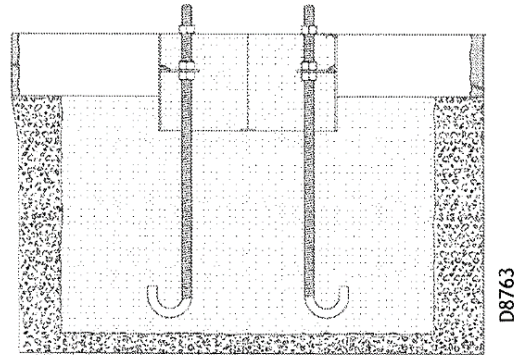
Schemat rozmieszczenia śrub mocujących podstawę



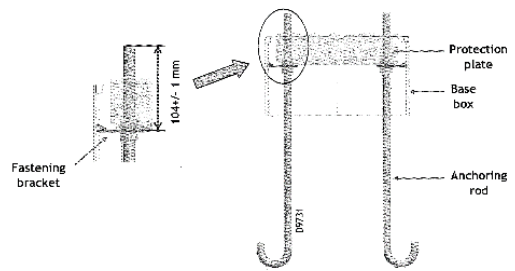
Wymiary fundamentów do parkomatów Parkeon STRADA PAL oraz STRADA EVOLUTION 2



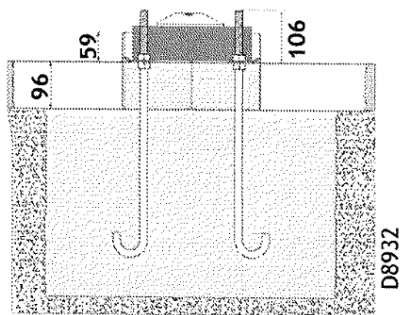
Sectional view of excavation hole



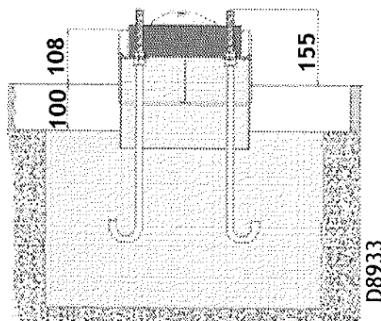
Fastening bracket



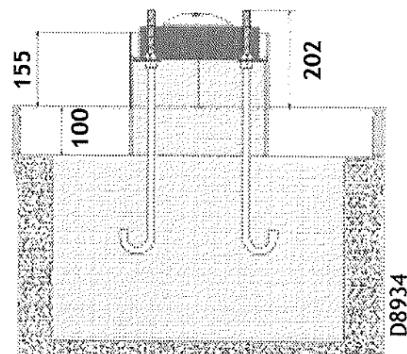
Protection plate
Base box
Anchoring rod



Height 1



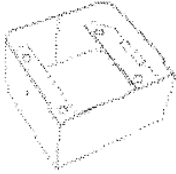
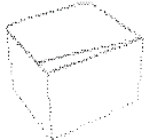



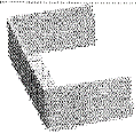
Height 2



Height 3

**Tools required:**

- rule,
- spirit level,
- excavation fastening kit,
- one or two removal protection nuts (optional).

	Quantity	Description	Illustration
Excavation fastening kit	1	Pedestal	
	1	Form	
	16	M16 nut	
	4	M16 washer	
	4	M16 anchoring rod (length: 500 mm)	
	1	Anchoring guard plate (for variable height installation only)	
Removal protection nuts	1 or 2 (optional)	Removal protection nut(s)	