



Kraków, dnia 26.11.2021

NZ.261.190.2021

Wg rozdzielnika

Dotyczy zamówienia publicznego pn.: Rozbudowa ul. Czerwone Maki wraz z budową chodnika od ul. Lubostroń do skrzyżowania z ul. Bobrzyńskiego/Bunscha - znak sprawy: 1/XI/2021.

Identyfikator postępowania (ID): **f958e358-4e02-4a26-9bb0-4e94d9c3018a**

Zamawiający zgodnie z art. 284 ust 6 ustawy z dnia 11 września 2019 r. Prawo zamówień publicznych (Dz.U. z 2021 r. poz. 1129), przekazuje treść pytań wraz z odpowiedziami:

Pytanie 1

Przedmiar drogowy poz. 4.2.1. podaje grubość warstwy ścieralnej AC8S jako 3 cm, zgodnie z projektem wykonawczym grubość warstwy ma wynosić 5 cm. Prosimy o wyjaśnienie jaką grubość warstwy należy przyjąć do wyceny.

ODPOWIEDŹ

Zgodnie z projektem - Dokonano zmiany w pozycji przedmiarowej 4.2.1 Zgodnie z przekrojem konstrukcyjnym grubość warstwy ścieralnej ma wynosić 5 cm

Pytanie 2

Przedmiar drogowy poz. 6.5.1. podaje grubość kostki kamiennej jako 20 cm, do wykonania są dwa rzędy, co daje nam nietypową szerokość dwóch rzędów ścieku około $1+20+1+20 = 42$ cm. Na rysunku nr 4 projektu drogowego narysowany jest typowy ściek z kostki gr. 10 cm i sumarycznej szerokości dwóch rzędów 22 cm. Również w opisie technicznym jest mowa o kostce gr. 10cm. Prosimy zatem o wyjaśnienie o jakich gabarytach ściek należy przyjąć do wyceny.

ODPOWIEDŹ

W opisie pozycji przedmiarowej 6.5.1 podano całkowitą szerokość ścieku oraz podano ilość rzędów z kostki kamiennej

Pytanie 3

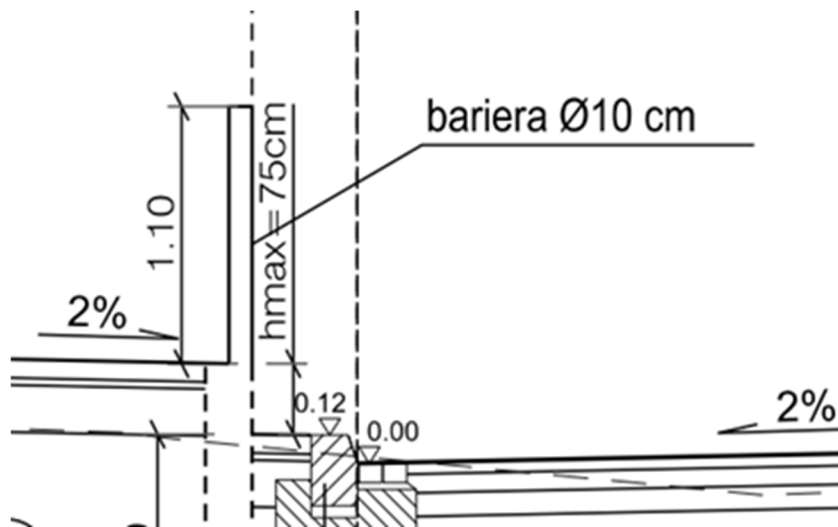
Docelowa i Tymczasowa Organizacja Ruchu. Prosimy o wyjaśnienie w której pozycji kosztorysowej należy uwzględnić docelową i tymczasową organizację ruchu.

ODPOWIEDŹ

W załączeniu przekazujemy przedmiary w zakresie docelowej organizacji ruchu

Pytanie 4

Przedmiar drogowy poz. 5.1.2. Prosimy o podanie rozwiązania bariery fi10 cm.

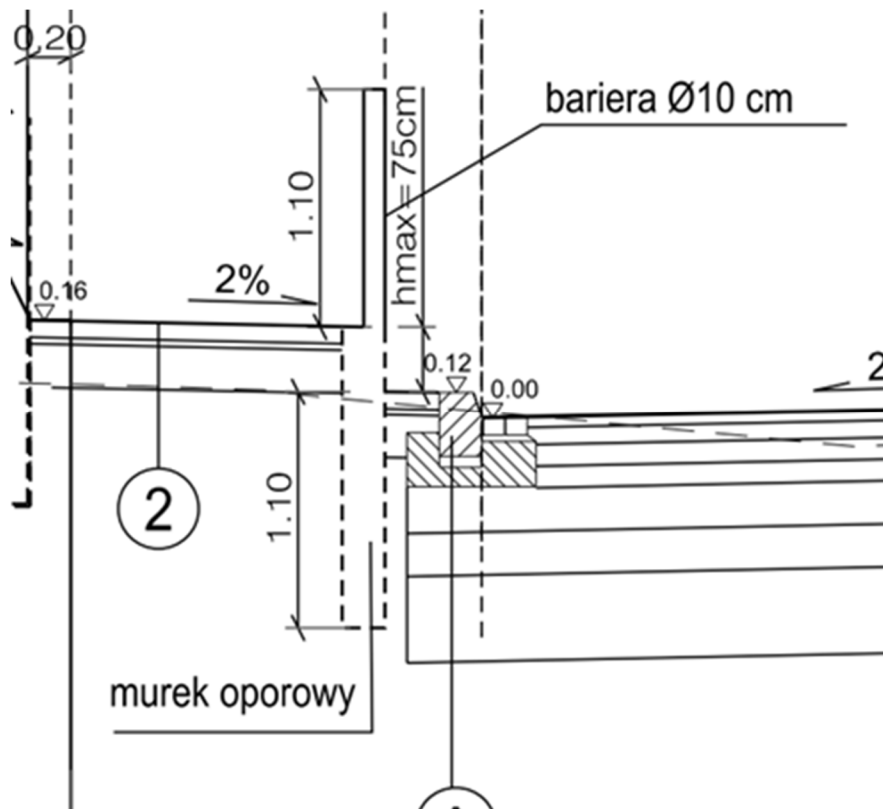


ODPOWIEDŹ

Przedmiar robót nie jest dokumentem gdzie podaje się rozwiązania techniczne, rozwiązania techniczne znajdują się w projekcie

Pytanie 5

Prosimy o podanie rozwiązania i długości muru oporowego ujawnionego w projekcie drogowym rysunek nr 4 oraz wskazanie pozycji kosztorysowej w której należy go wliczyć.

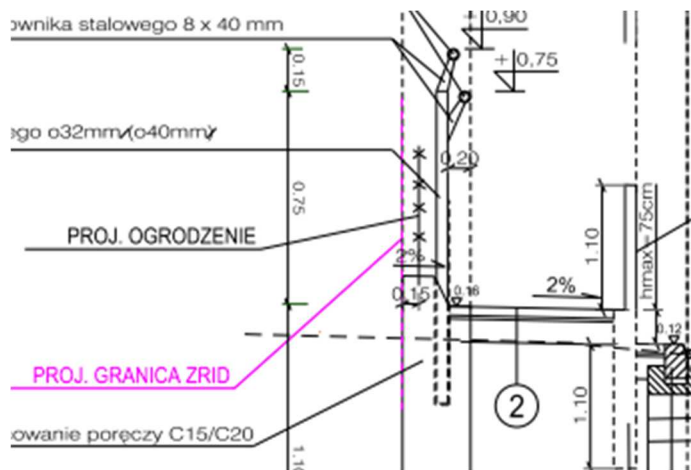


ODPOWIEDŹ

W załączeniu przekazujemy skorygowany rysunek nr 4 wraz z informacjami o wysokości na rysunku nr 3. Przedmiar został skorygowany i uzupełniony w pozycji 7.2

Pytanie 6

Prosimy o podanie rozwiązania i długości ogrodzenia ujawnionego w projekcie drogowym rysunek nr 4 oraz wskazanie pozycji kosztorysowej w której należy go wliczyć.



ODPOWIEDZ

Rozbiórkę ogrodzeń ujęto w poz. 1.2.8

Pytanie 7

Projekt drogowy. Opis Techniczny pkt. 4.4. W związku z rozbieżnością pomiędzy KTKNPiP, a przyjętymi przez Zamawiającego rozwiązaniami prosimy o odpowiedź:

Tablica 9.1. TYP A1 - Typowe konstrukcje górnych warstw nawierzchni podatnych
Podbudowa zasadnicza: beton asfaltowy AC, mieszanka niezwiązana z kruszywem C_{90/3}

Kategoria ruchu	KR1	KR2	KR3	KR4	KR5	KR6	KR7
Ruch projektowy (mln osi 100 kN)	0,03 - 0,09	0,09 - 0,5	0,5 - 2,5	2,5 - 7,4	7,4 - 22,0	22,0 - 52,0	> 52,0
TYP A1							
LEGENDA:	<ul style="list-style-type: none"> warstwa ścieralna z mieszanki mineralno-asfaltowej; warstwa wiążąca z betonu asfaltowego; warstwa podbudowy zasadniczej z betonu asfaltowego; warstwa podbudowy zasadniczej z mieszanki niezwiązanej z kruszywem C_{90/3}; wymagany wtórny moduł odkształcenia E₂ 						

Tablica 8.3. Typowe rozwiązania dolnych warstw konstrukcji nawierzchni i warstwy ulepszonego podłoża w przypadku kategorii ruchu KR3 i KR4 (E₂ ≥ 100 MPa). Grubości warstw podano w cm.

	TYP 5	TYP 6	TYP 7 <small>(nie stosuje się, gdy wymagana jest warstwa odsączająca)</small>	TYP 8	TYP 9	LEGENDA:	
GRUPA NOŚNOŚCI PODŁOŻA	G4					<p>PP - podbudowa pomocnicza WM - warstwa mrozochronna WUP - warstwa ulepszonego podłoża ↘ - wymagany wtórny moduł odkształcenia E₂</p> <p>WM* Warstwa mrozochronna w typach 7 i 8 dla grupy nośności G1 została zastosowana tylko w celu zwiększenia nośności i w tym przypadku nie pełni rolę przeciwdziałania wysadzinom. Jej zastosowanie ma na celu ujednolicenie technologii z konstrukcjami podanymi w typach 7 i 8 dla grup nośności G4, G3 i G2.</p> <p>UWAGA: 1) Wymagania materiałowe według rozdziału 7 2) Zasady wykonania warstw według rozdziału 9 3) Grubości warstw "h" podano w [cm]</p>	
	G3						
	G2						
	G1						
	<ul style="list-style-type: none"> podbudowa pomocnicza z mieszanki związanej spoiwem hydraulicznym lub gruntu stabilizowanego spoiwem hydraulicznym; podbudowa pomocnicza z mieszanki niezwiązanej o CBR ≥ 60%; warstwa mrozochronna z mieszanki niezwiązanej lub gruntu niewysadzinowego (naturalnego lub antropogenicznego) o CBR ≥ 35%; o ile to konieczne warstwa mrozochronna pełni funkcję warstwy odsączającej o k₁₀₀ ≥ 8 m/dobę; warstwa mrozochronna z mieszanki związanej spoiwem hydraulicznym lub gruntu stabilizowanego spoiwem hydraulicznym; warstwa ulepszonego podłoża z gruntu stabilizowanego spoiwem hydraulicznym lub wapnem; warstwa ulepszonego podłoża z mieszanki niezwiązanej lub z gruntu niewysadzinowego (naturalnego lub antropogenicznego) o CBR ≥ 20%; o ile to konieczne warstwa mrozochronna pełni funkcję warstwy odsączającej o k₁₀₀ ≥ 8 m/dobę; 						

a) Czy Zamawiający podtrzymuje wymóg $E_2 \geq 120 \text{ MPa}$, $J_s > 1.03$, $E_2 / E_1 < 2.2$ dla warstwy ulepszonego podłoża. Proponujemy zgodnie z przytoczonym katalogiem warunków $E_2 \geq 100 \text{ MPa}$, ponieważ dla G4 rozwiązanie zastosowane przez Zamawiającego może okazać się niewystarczające dla uzyskania żądanego parametru (zbyt mała grubość wzmocnienia podłoża dla G4 i KR3).

b) Prosimy zaznaczenie, na rysunku lub w opisie technicznym, warstwy na której należy uzyskać żądany parametr wymieniony w pkt. 4.4.

c) Czy w przypadku stwierdzenia braku nośności podłoża Zamawiający dopłaci do zastosowania geowłókniny lub innego sposobu wzmocnienia podłoża?

d) Prosimy o zamieszczenie dokumentacji geologicznej stanowiącej integralną część projektu wykonawczego.

ODPOWIEDŹ

- a) Wykonać zgodnie z projektem, konstrukcja zaprojektowana zgodnie z dziennikiem ustaw ważnym na dzień projektowania
- b) Parametr $E_2 \geq 120$ Mpa należy osiągnąć pod 20cm warstwą tłucznia kamiennego 0/31,5 mm stabilizowany mechanicznie, wg PN-S-06102;
- c) Wykonanie wzmocnienia zgodnie z projektem powinno zapewnić osiągnięcie wymaganej nośności nawierzchni $E_2 \geq 120$ Mpa. Po wykonaniu korytowania należy sprawdzić nośność podłoża i po konsultacji z projektantem i uprawnionym geologiem zostaną podjęte ustalenia.
- d) W załączeniu opinia geotechniczna

Pytanie 8

Czy Zamawiający potwierdza wykonanie warstwy podbudowy z mieszanki MMA AC 22P, stabilizowanej mechanicznie, grubości 7·cm, **lepiszcze 35/50**.

ODPOWIEDŹ

Potwierdzamy możliwość zastosowania lepiszcze 35/50 lub lepiszcze 50/70, PMB 25/55-60

Pytanie 9

Czy Zamawiający potwierdza wykonanie warstwy wiążącej z mieszanki mineralno-bitumicznych AC 16W, stabilizowanej mechanicznie, grubości 6·cm, **lepiszcze PMB 25/55-60**.

ODPOWIEDŹ

Potwierdzamy możliwość zastosowania lepiszcze PMB 25/55-60 lub lepiszcze 50/70, 35/50

Pytanie 10

Czy Zamawiający potwierdza wykonanie nawierzchni z mieszanki MMA AC8S, stabilizowanej mechanicznie grubości 3·cm, **lepiszcze 50/70**.

ODPOWIEDŹ

Potwierdzamy możliwość zastosowania lepiszcze 50/70 lub lepiszcze PMB 25/55-60 lub inne modyfikowane PMB zgodnie z katalogiem WT2 mieszanki mineralno asfaltowe. Grubość warstwy zgodnie z projektem 5 cm

Pytanie 11

Proszę o skorygowanie grubości warstwy ścieralnej w przedmiarze (pozycja 4.2.1) zgodnie z projektem.

ODPOWIEDŹ

Dokonano zmiany w pozycji przedmiarowej 4.2.1 Zgodnie z przekrojem konstrukcyjnym grubość warstwy ścieralnej ma wynosić 5 cm

Pytanie 12

Proszę o udostępnienie rysunków szczegółowych poręczy ochronnych sztywnych z pochwydami i poręczami z rur stalowych.

ODPOWIEDŹ

Szczegóły barier i ich montażu przedstawiono na rys. nr 4 (w załączeniu)

Pytanie 13

Proszę o udostępnienie rysunków szczegółowych barier stalowych.

ODPOWIEDŹ

Szczegóły barier i ich montażu przedstawiono na rys. nr 4 (w załączeniu)

Pytanie 14

Brak rysunku profilu sieci wodociągowej – prosimy o udostępnienie

ODPOWIEDŹ

Profil wodociągu i węzły w załączeniu do odpowiedzi - rys nr 1 i 2

Pytanie 15

Brak rys. bariery prosimy o udostępnienie

ODPOWIEDŹ

Szczegóły barier i ich montażu przedstawiono na rys. nr 4 (w załączeniu)

Pytanie 16

Czy fundament pod poręcz ochronne należy wykonać na całej długości poręczy czy tylko punktowe w miejscu montażu słupka ?

ODPOWIEDŹ

Szczegóły barier i ich montażu przedstawiono na rys. nr 4 (w załączeniu)

Pytanie 17

Brak w przedmiarze na roboty kanalizacyjne robót rozbiórkowych i odtworzeniowych w zakresie gdzie kanalizacja wychodzi poza zakres projektu drogowego – prosimy o uzupełnienie

ODPOWIEDŹ

Przedmiar robót dla kanalizacji deszczowej został uzupełniony (pozycje 1.1.11 – 1.1.20)

Pytanie 18

Z racji tego, iż w SWZ mamy wymienionych dwóch Zamawiających (tj. Zamawiający 1: Zarząd Dróg Miasta Krakowa, Zamawiający 2:Wodociągi Miasta Krakowa S.A.) proszę o wyjaśnienie na którego Zamawiającego ma być wypisana gwarancja wadialna?

ODPOWIEDŹ

W przedmiotowym postępowaniu - obu Zamawiających reprezentuje Zarząd Dróg Miasta Krakowa - dlatego też gwarancja wadialna powinna być wypisana na ZDMK.

Pytanie 19

Prosimy o odpowiedzi na poniższe pytania:

Wodociąg:

1. w poz. 12 zły obmiar – potrącenie wyporu uwzględniono w poz. 11
2. poz. 14, 29 – łuki <30 – uważamy, że jak na sieci to kielichowe a nie kołnierzowe
3. poz. 16, 17, 18 – próby norma jest na odcinki 200 m a nie na metry
4. Prosimy o profil, węzły i schemat łączenia rur (brak w załączonej dokumentacji)

ODPOWIEDŹ

1. W pozycji 11 ujęto zasyp do 30 cm ponad rurę , w pozycji 12 jest zasyp do pełnej głębokości
Proszę zostawić ilość przedmiarową : 279,64 m³
2. W pozycjach 14 i 29 proszę zastosować łuki kielichowe .
3. W pozycjach 16,17,18 proszę zmienić ilość na 1,183 odcinka .
4. Profil wodociągu i węzły w załączeniu rys.1 i 2

Pytanie 20

Prosimy o przesłanie rysunków i zdjęć barier z pochwytem i barier fi 10

ODPOWIEDŹ

Barьеры przy drodze wykonać jako barьеры U-11a, montaż zgodnie z wytycznymi producenta. Szczegóły barьеры przedstawiono na rys. nr 4 (w załączeniu)

Pytanie 21

Prosimy o doprecyzowanie jakie dokładnie barьеры należy zamontować, rysunki i specyfikacje nie precyzują dokładnie co to za barьеры.

ODPOWIEDŹ

Szczegóły barьеры i ich montażu przedstawiono na rys. nr 4 (w załączeniu)

Pytanie 22

Prosimy o przesłanie rysunków dla fundamentów barier, czy fundament ma być ciągły czy punktowy?

ODPOWIEDŹ

Szczegóły barier i ich montażu przedstawiono na rys. nr 4 (w załączeniu)

Pytanie 23

W jaki sposób bariery fi 10 maja być przymocowane po podłoża?

ODPOWIEDŹ

Szczegóły barier i ich montażu przedstawiono na rys. nr 4 (w załączeniu)

Pytanie 24

Prosimy o wyjaśnienie rozbieżności dot. barier, zgodnie z rysunkami bariera fi 10 ma wysokość 1,1m, zgodnie ze specyfikacją maja fi 60,3mm

Gotowebarier składające się z ramy wykonanej z rury stalowej Ø60,3mm i pionowych szczeblińek wykonanych z rury stalowej Ø26,9mm; rozstaw szczeblińek nie większy niż 14 cm.

Wysokośćbarier 1,10m.

Balustrady powinny być wykonane w wytwórni. Balustrada wykonana ze stali, zabezpieczona antykorozyjnie przez galwanizowanie, malowane na kolor żółty (lub inny, uzgodniony z Inżynierem).

Elementy połączeniowe (śruby) zabezpieczone antykorozyjnie przez ocynkowanie..

ODPOWIEDŹ

Rozbieżności zostały zlikwidowane. Szczegóły barier i ich montażu przedstawiono na rys. nr 4 (w załączeniu)

Pytanie 25

Prosimy o wyjaśnienie rozbieżności, zgodnie z przedmiarem nawierzchnia AC 8S ma grubość 3m, zgodnie rysunkami 5cm.

ODPOWIEDŹ

Dokonano zmiany w pozycji przedmiarowej 4.2.1 Zgodnie z przekrojem konstrukcyjnym grubość warstwy ścieralnej ma wynosić 5 cm

Pytanie 26

Prosimy o wyjaśnienie rozbieżności co do grubości z tłucznia kamiennego 0/31,5 stabilizowanego mechanicznie pod chodnikiem-zgodnie z przedmiarem ma mieć gr 15cm, zgodnie z rysunkami 10cm

ODPOWIEDŹ

Dokonano zmiany w pozycji przedmiarowej 6.2.3. Zgodnie z przekrojem konstrukcyjnym grubość warstwy podbudowy ma wynosić 10 cm

Pytanie 27

SWZ część III pkt d) Zdolność techniczna i zawodowa, prosimy o wyjaśnienie czym różni się podpunkt 5 i 8

- **przebudowie napow. linii kablowej teletechnicznej o dł. min 60 m i montażem min 1 słupa**
- **przebudowie napowietrznej linii kablowej teletechnicznej o dł. min 50 m z montażem min 1 słupa**

ODPOWIEDŹ

Zamawiający w dniu 17.11.2021 roku zamieścił na stronie prowadzonego postępowania zmianę zapisów SWZ oraz ogłoszenia - zawierające sprostowanie w przedmiotowym zakresie.

Pytanie 28

Prosimy o wyjaśnienie czy pozycja 1.1.9 w przedmiarze dla branży elektrycznej ma być pusta?

ODPOWIEDŹ

Pozycja 1.1.9. ma pozostać pozycją pustą

Pytanie 29

Prosimy o uzupełnienie przedmiaru o docelową organizację ruchu.

ODPOWIEDŹ

W załączeniu przekazujemy przedmiary w zakresie organizacji ruchu

Pytanie 30

Prosimy o uzupełnienie przedmiaru o zieleńce.

ODPOWIEDŹ

Należy przyjąć 342,00m² wykonania zieleńca – pozycja 7.1.2 w przedmiarze branży drogowej

Pytanie 31

Prosimy o uzupełnienie przedmiaru o zjazdy.

ODPOWIEDŹ

W przedmiarze branży drogowej w pozycji 6.4 zostały ujęte zjazdy z brukowej kostki betonowej

Pytanie 32

Prosimy o potwierdzenie iż na przedmiotowej inwestycji nie jest wymagana budowa ogrodzenia, jeżeli tak prosimy o uzupełnienie przedmiaru

ODPOWIEDŹ

Budowa ogrodzenia nie jest w zakresie inwestycji

Pytanie 33

Brak przedmiaru na docelową organizację ruchu prosimy o udostępnienie.

ODPOWIEDŹ

W załączeniu przekazujemy przedmiary w zakresie docelowej organizacji ruchu

Pytanie 34

Czy Zamawiający zastrzega bądź nie zastrzega obowiązek osobistego wykonania przez Wykonawcę kluczowych części zamówienia? Jeżeli zastrzega to jakie części?

ODPOWIEDŹ

W przedmiotowym postępowaniu Zamawiający nie zastrzega obowiązku osobistego wykonania przez Wykonawcę kluczowych części zamówienia.

Pytanie 35

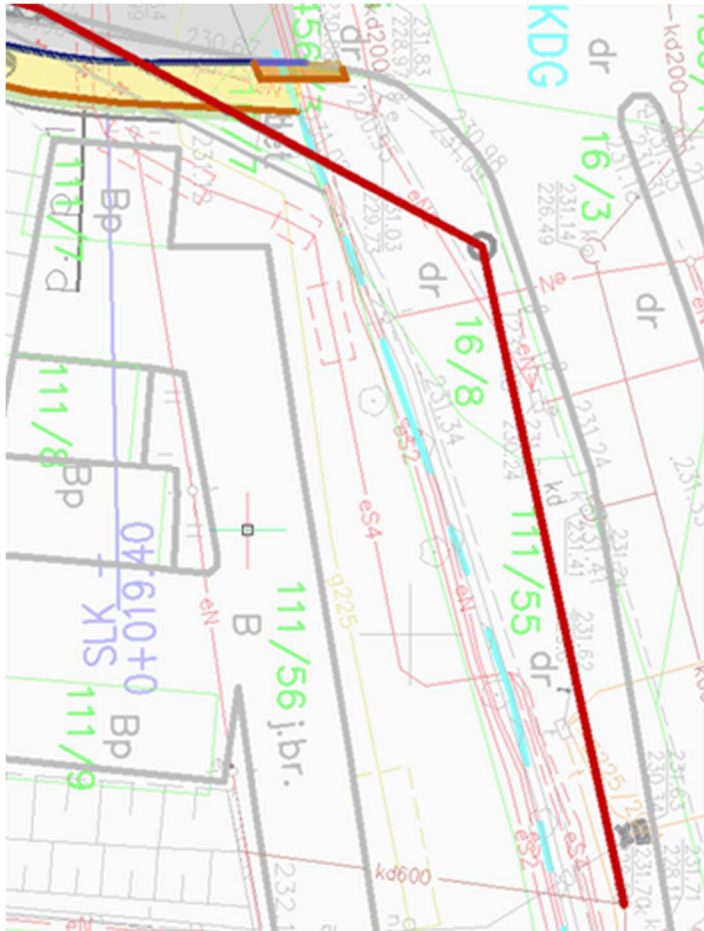
Proszę o wyjaśnienie rozbieżności w Części I pkt. 6 SWZ mamy informację, iż *Zamawiający nie wymaga złożenia oferty po odbyciu wizji lokalnej oraz sprawdzeniu przez Wykonawcę dokumentów niezbędnych do realizacji zamówienia dostępnych na miejscu u zamawiającego*. Natomiast w załączniku nr 1 tj. Formularz oferty w pkt. 12 Wykonawca ma oświadczyć, że odbył obowiązkową wizję lokalną. Wnosimy o modyfikację formularza oferty.

ODPOWIEDŹ

Zamawiający w dniu 17.11.2021 roku zamieścił na stronie prowadzonego postępowania nowy - poprawiony Zał. nr 1 do SWZ - Formularz oferty.

Pytanie 36

Projekt kanalizacji deszczowej. Prosimy o wyjaśnienie w której pozycji kosztorysowej należy wliczyć rozbiórkę i odtworzenie nawierzchni ścieżki rowerowej oraz ciągu pieszo-rowerowego dla odcinka od studni istniejącej do studni Sd2?



ODPOWIEDŹ

Przedmiar został uzupełniony o rozbiórki i odtworzenie nawierzchni ścieżki rowerowej oraz ciągu pieszo-rowerowego dla odcinka od studni istniejącej do studni Sd2 - (pozycje 1.1.11 - 1.1.20)

Pytanie 37

Projekt kanalizacji deszczowej. Prosimy o wyjaśnienie w której pozycji kosztorysowej należy wliczyć umocnienie ścian wykopu?

ODPOWIEDŹ

Przedmiar został uzupełniony o umocnienie ścian wykopu (poz. 1.1.1, 1.1.2)

Pytanie 38

Zmianę zapisu w SWZ część III rozdział 3 punkt d) **zdolności technicznej lub zawodowej** podpunkt

- sieci kanalizacji z rur PP sr. min. dn 315 mm i dł. min.200m

na

- „sieci kanalizacji z rur PP lub PVC sr. min. dn 315 mm i dł. min.200m

Proces montażu rur PP jest taki sam jak w przypadku rur PVC.

Mając powyższe na uwadze prosimy Zamawiającego o zmianę zapisu w SWZ.

ODPOWIEDŹ

Zamawiający zmienia przedmiotowy warunek udziału, ponieważ WYTYCZNE KEGW pkt. 3.6 dopuszczają stosowanie rur PP i PVC. Materiał ma być zgodny z wytycznymi.

Pytanie 39

Udostępnienie szczegółowego rysunku technicznego barier na odcinku:

- a) jezdnia- chodnik,
- b) chodnik – obrzeże

Brak w załączonej dokumentacji projektowej.

ODPOWIEDŹ

Szczegóły barier i ich montażu przedstawiono na rys. nr 4 (w załączeniu)

W konsekwencji udzielonych odpowiedzi:

Dla Zamawiającego 1 – dot. Zał. 10 a do SWZ - zostaje dodany Przedmiar – Kanalizacja, Przedmiar - Docelowa organizacja ruchu oraz zmieniony – Przedmiar Drogowy.

Ponadto zostają dołączone następujące dokumenty:

1. Zamienny rysunek nr 4
2. Dokumentacja geotechniczna
3. Przekrój podłużny murku oporowego nr 3

Dla Zamawiającego 2 – dot. Zał. 10 b do SWZ – zostaje zmieniony Przedmiar dot. wodociągów

Ponadto zostają dołączone następujące dokumenty:

Profil wodociągu i węzły – rys 1 i 2

W związku z wprowadzonymi zmianami w dokumentacji dotyczącej przedmiotowego postępowania Zamawiający wydłuża termin na złożenie ofert przez Wykonawców.

Zamawiający działając na podstawie art.286 ust 1 ustawy z dnia 11 września 2019 r. Prawo zamówień publicznych (Dz.U. z 2021 r. poz. 1129), zmienia treść Specyfikacji Warunków zamówienia, w następującym zakresie:

W cz. I pkt 12 SWZ jest:

„ 12 Termin związania ofertą:

Wykonawca będzie związany ofertą do dnia **04.01.2022r.** Bieg terminu związania rozpoczyna się w dniu w którym upływa termin składania ofert „

W cz. I pkt 12 SWZ powinno być:

„ 12 Termin związania ofertą:

Wykonawca będzie związany ofertą do dnia **07.01.2022r.** Bieg terminu związania rozpoczyna się w dniu w którym upływa termin składania ofert „
oraz

W cz. IX pkt 1 i 2 SWZ jest:

„ 1. Oferty **naależy składać**, nie później niż do dnia **06.12.2021 r. do godz. 10:00.**

2. **Otwarcie** złożonych ofert nastąpi w dniu **06.12.2021 r. o godz. 12:00.**

Otwarcie złożonych ofert będzie realizowane poprzez użycie mechanizmu do odszyfrowania ofert dostępnego po zalogowaniu w zakładce „Deszyfrowanie” na miniPortalu i nastąpi poprzez wskazanie pliku do odszyfrowania. „

W cz. IX pkt 1 i 2 SWZ powinno być :

„ 1. Oferty **naależy składać**, nie później niż do dnia **09.12.2021 r. do godz. 10:00.**

2. **Otwarcie** złożonych ofert nastąpi w dniu **09.12.2021 r. o godz. 12:00.**

Otwarcie złożonych ofert będzie realizowane poprzez użycie mechanizmu do odszyfrowania ofert dostępnego po zalogowaniu w zakładce „Deszyfrowanie” na miniPortalu i nastąpi poprzez wskazanie pliku do odszyfrowania. „

oraz

W cz. III pkt 3d ppkt 1 SWZ jest:

„d) zdolności technicznej lub zawodowej:

1) posiadają wiedzę i doświadczenie tj. **w okresie ostatnich 5 lat** przed upływem terminu składania ofert, a jeżeli okres prowadzenia działalności jest krótszy – w tym okresie wykonali roboty budowlane polegające na:

- **wykonaniu nawierzchni asfaltobetonowej w ilości min. 2000 m2**
- **wykonaniu nawierzchni z kostki brukowej w ilości min. 1000 m2**
- **budowie sieci wodociągowej z żeliwa sferoidalnego śr. min. dn 150 mm i dł. min 200 m**
- **sieci kanalizacji z rur PP sr. min. dn 315 mm i dł. min 200 m**
- **budowie, przebudowie sieci oświetlenia ulicznego o długości min.150 m z montażem min 6 słupów oraz 6 opraw oświetleniowych**
- **przebudowie sieci elektroenergetycznych: linii kablowych SN o długości min. 100 m oraz linii nN o długości min. 24 m z montażem min. 2 słupów**
- **przebudowie napowietrznej linii kablowej teletechnicznej o dł. min 50 m z montażem min 1 słupa**
- **budowie kanalizacji teletechnicznej z przebudową kabli, w tym światłowodowych, o długości min. 60 mb**

Zamawiający dopuszcza wykonanie w/w zakresu robót budowlanych w ramach różnych zadań (umów).”

W cz. III pkt 3d ppkt 1 SWZ powinno być:

„d) zdolności technicznej lub zawodowej:

1) posiadają wiedzę i doświadczenie tj. **w okresie ostatnich 5 lat** przed upływem terminu składania ofert, a jeżeli okres prowadzenia działalności jest krótszy – w tym okresie wykonali roboty budowlane polegające na:

- **wykonaniu nawierzchni asfaltobetonowej w ilości min. 2000 m2**

- wykonaniu nawierzchni z kostki brukowej w ilości min. 1000 m²
- budowie sieci wodociągowej z żeliwa sferoidalnego śr. min. dn 150 mm i dł. min 200 m
- sieci kanalizacji z rur PP lub PVC sr. min. dn 315 mm i dł. min 200 m
- budowie, przebudowie sieci oświetlenia ulicznego o długości min. 150 m z montażem min 6 słupów oraz 6 opraw oświetleniowych
- przebudowie sieci elektroenergetycznych: linii kablowych SN o długości min. 100 m oraz linii nN o długości min. 24 m z montażem min. 2 słupów
- przebudowie napowietrznej linii kablowej teletechnicznej o dł. min 50 m z montażem min 1 słupa
- budowie kanalizacji teletechnicznej z przebudową kabli, w tym światłowodowych, o długości min. 60 mb

Zamawiający dopuszcza wykonanie w/w zakresu robót budowlanych w ramach różnych zadań (umów).”

Zgodnie z art. 286 ust. 7 Pzp dokonana zmianę treści SWZ, Zamawiający udostępni na stronie internetowej prowadzonego postępowania.

Otrzymują:

1 x Strona internetowa prowadzonego postępowania

1 x a/a