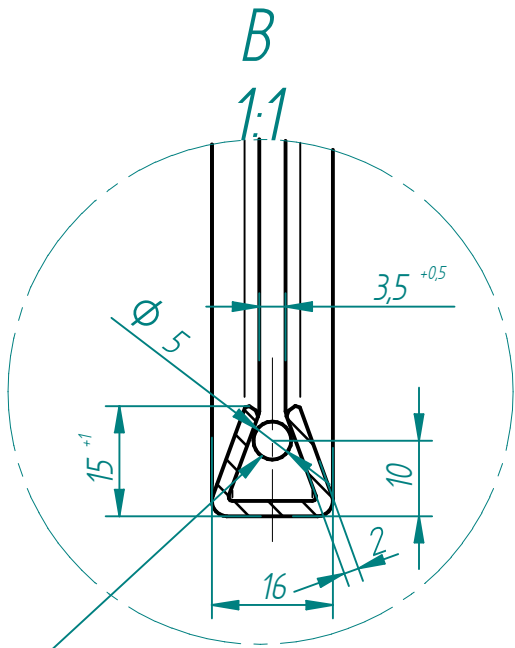
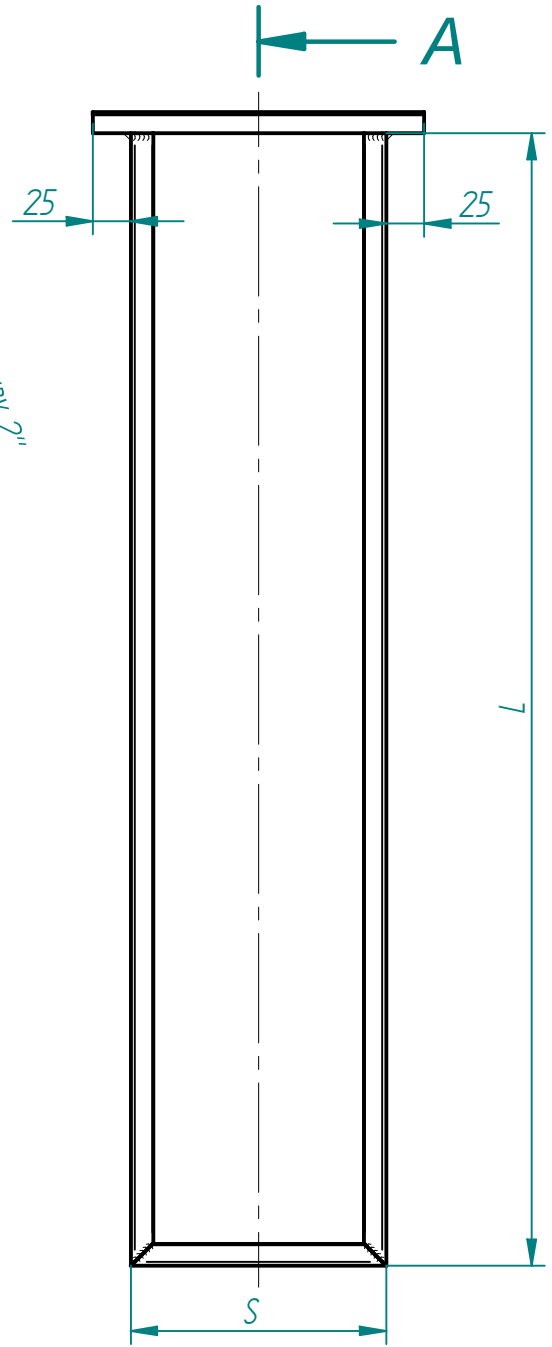
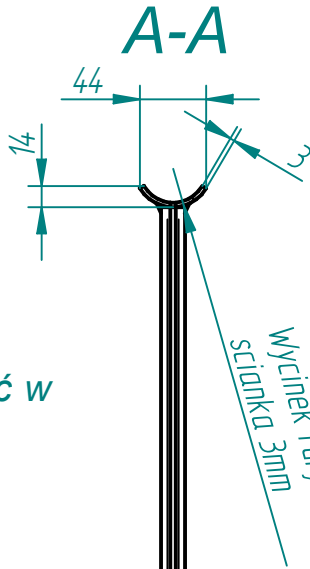
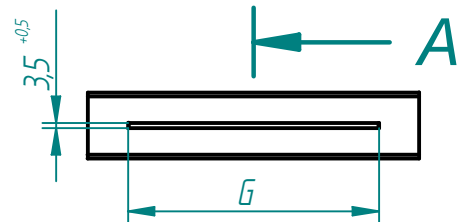
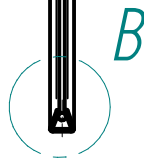
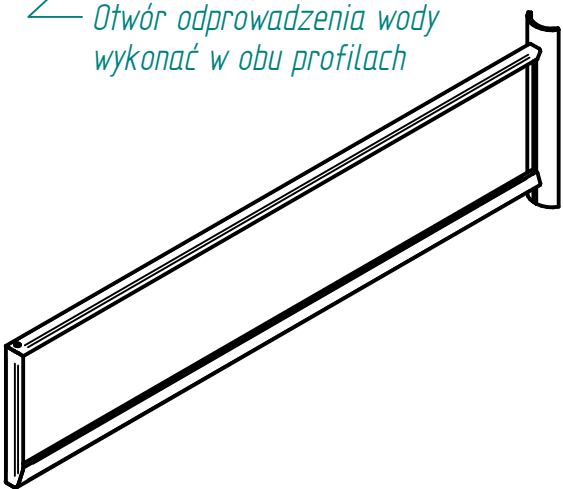


Wymiary Tablicy	
A	970
B	214
Wymiary Ramki	
L	A-1 mm
S	B+5 mm
G	B+1 mm

UWAGA:
Wymiary: L, S, G wykonać w tolerancji od +1 do 0



Otwór odprowadzenia wody wykonać w obu profilach



- UWAGA!**
- Wykonać zgodnie z Polską Normą (chodzi o wytrzymałość na napór wiatru oraz minimalne grubości i powłok)
 - Cynkować
 - Malować proszkowo na kolor RAL 9005 połysk